

# Dell Inspiron 660

## Používateľská príručka

**Model počítača: Inspiron 660**  
**Regulačný model: D11M**  
**Regulačný typ: D11M002**



# Poznámky, upozornenia a výstrahy



**POZNÁMKA:** POZNÁMKA uvádza dôležité informácie, ktoré umožňujú lepšie využitie počítača.



**UPOZORNENIE:** UPOZORNENIE označuje riziko poškodenia hardvéru alebo straty údajov, ak sa nebudete riadiť pokynmi.




**VÝSTRAHA:** VÝSTRAHA označuje možné poškodenie majetku, osobné zranenie alebo smrť.

---

**Informácie v tejto príručke sa môžu zmeniť bez predchádzajúceho upozornenia.**

© 2012 Dell Inc. Všetky práva vyhradené.

Reprodukcia týchto materiálov akýmkoľvek spôsobom bez písomného súhlasu spoločnosti Dell Inc. je prísne zakázaná.

Ochranné známky použité v tomto texte: Dell™, logo DELL a Inspiron™ sú ochrannými značkami spoločnosti Dell Inc.; Microsoft®, Windows® a logo tlačidla Štart systému Windows  sú ochrannými značkami alebo registrovanými ochrannými značkami spoločnosti Microsoft Corporation v Spojených štátoch a/alebo iných krajinách; Bluetooth® je registrovanou ochrannou značkou vo vlastníctve spoločnosti Bluetooth SIG, Inc. a spoločnosť Dell Inc. ju používa na základe licencie; Intel® a Intel SpeedStep® sú registrovanými ochrannými značkami spoločnosti Intel Corporation v Spojených štátoch a/alebo iných krajinách.

Ostatné ochranné známky a obchodné názvy v tejto príručke sa môžu používať ako odkazy na spoločnosti, ktoré si uplatňujú nárok na tieto známky a názvy, alebo ako referencie na ich produkty. Spoločnosť Dell Inc. sa zrieka akéhokoľvek nároku na vlastníctvo iných, než vlastných ochranných znáмок a obchodných názvov.

# Obsah

1	Skôr než začnete . . . . .	9
	<b>Vypnutie počítača a pripojených zariadení . . . . .</b>	<b>9</b>
	<b>Bezpečnostné pokyny . . . . .</b>	<b>9</b>
	<b>Odporúčané nástroje . . . . .</b>	<b>10</b>
2	Po ukončení práce vo vnútri počítača . . . . .	11
3	Technický prehľad . . . . .	13
	<b>Pohľad do vnútra vášho počítača . . . . .</b>	<b>13</b>
	<b>Komponenty systémovej dosky . . . . .</b>	<b>14</b>
4	Kryt počítača . . . . .	17
	<b>Zloženie krytu počítača . . . . .</b>	<b>18</b>
	<b>Spätná montáž krytu počítača . . . . .</b>	<b>19</b>
5	Pamäťové moduly . . . . .	21
	<b>Demontáž pamäťových modulov . . . . .</b>	<b>21</b>
	<b>Spätná montáž pamäťových modulov . . . . .</b>	<b>22</b>

6	Predný rám . . . . .	25
	Demontáž predného rámu . . . . .	25
	Spätná montáž predného rámu . . . . .	27
7	Istiaca konzola kariet . . . . .	29
	Demontáž istiacej konzoly kariet . . . . .	29
	Spätná montáž istiacej konzoly kariet . . . . .	31
8	Karty PCI Express . . . . .	33
	Demontáž kariet PCI Express . . . . .	33
	Spätná montáž kariet PCI Express . . . . .	35
	Konfigurácia počítača po odpojení alebo nainštalovaní karty PCI Express . . . . .	37
9	Karta Mini-Card . . . . .	39
	Demontáž karty Mini-Card . . . . .	40
	Spätná montáž karty Mini-Card . . . . .	41
10	Pevné disky . . . . .	43
	Demontáž pevných diskov . . . . .	43
	Spätná montáž pevných diskov . . . . .	48



11 Optické jednotky . . . . .	49
Demontáž optických jednotiek . . . . .	49
Spätná montáž optických jednotiek . . . . .	53
12 Predný vstupno-výstupný panel . . . . .	57
Demontáž predného vstupno-výstupného panela . . . . .	57
Spätná montáž predného vstupno-výstupného panela . . . . .	59
13 Modul spínača napájania . . . . .	61
Demontáž modulu spínača napájania . . . . .	61
Spätná montáž modulu spínača napájania . . . . .	63
14 Ventilátor skrinky . . . . .	65
Demontáž ventilátora skrinky . . . . .	65
Spätná montáž ventilátora skrinky . . . . .	67
15 Zostava ventilátora a chladiča procesora . . . . .	69
Demontáž zostavy ventilátora a chladiča procesora . . . . .	69
Spätná montáž zostavy ventilátora a chladiča procesora . . . . .	71

16	Procesor . . . . .	73
	Demontáž procesora . . . . .	73
	Spätná montáž procesora . . . . .	75
17	Gombíková batéria . . . . .	77
	Demontáž gombíkovej batérie . . . . .	77
	Spätná montáž gombíkovej batérie . . . . .	79
18	Napájací zdroj . . . . .	81
	Demontáž napájacieho zdroja . . . . .	81
	Spätná montáž napájacieho zdroja . . . . .	83
19	Systémová doska . . . . .	85
	Demontáž systémovej dosky . . . . .	85
	Spätná montáž systémovej dosky . . . . .	87
	Zadanie servisného štítku do nastavenia BIOS . . . . .	88
20	Nastavenie systému . . . . .	89
	Prehľad . . . . .	89
	Spustenie programu Nastavenie systému . . . . .	89
	Vymazanie zabudnutých hesiel . . . . .	102
	Vymazanie hesiel CMOS . . . . .	104


21 Aktualizácia systému BIOS . . . . . 107

22 Technické údaje . . . . . 109



# Skôr než začnete


## Vypnutie počítača a pripojených zariadení

 **UPOZORNENIE:** Predtým, než vypnete počítač, si uložte a zatvorte všetky otvorené súbory a zatvorte všetky otvorené programy, aby ste zabránili strate údajov.

1 Uložte a zatvorte všetky otvorené súbory a zatvorte všetky otvorené programy.

2 Kliknite na tlačidlo **Štart**  a kliknite na možnosť **Vypnúť**.

Systém Microsoft Windows sa ukončí a počítač sa vypne.

 **POZNÁMKA:** Ak používate iný operačný systém, pozrite si pokyny na vypnutie v dokumentácii pre váš operačný systém.


3 Odpojte počítač a všetky pripojené zariadenia z elektrických zásuviek.


4 Odpojte všetky telefónne káble, sieťové káble a pripojené zariadenia od počítača.

5 Kým je počítač odpojený, stlačte a podržte spínač napájania, aby ste uzemnili systémovú dosku.

## Bezpečnostné pokyny

Dodržiavaním nasledujúcich bezpečnostných pokynov sa vyhnete prípadnému poškodeniu počítača a zaistíte aj svoju osobnú bezpečnosť.

 **VAROVANIE:** Pred prácou vnútri počítača si prečítajte bezpečnostné pokyny, ktoré ste dostali s vaším počítačom. Ďalšie informácie o bezpečnosti a overených postupoch nájdete na stránke so zákonnými požiadavkami portálu [www.dell.com](http://www.dell.com) na adrese [dell.com/regulatory\\_compliance](http://dell.com/regulatory_compliance).

 **VAROVANIE:** Pred demontážou krytu počítača alebo panelov odpojte všetky zdroje napájania. Po dokončení práce vo vnútri počítača znova nainštalujte všetky kryty, panely a skrutky pred tým, než počítač pripojíte k zdroju napájania.

- △ **UPOZORNENIE:** Skontrolujte, či je pracovný povrch rovný a čistý, aby ste predišli poškodeniu počítača.
- △ **UPOZORNENIE:** Komponenty a karty uchopíte za hrany a nedotýkajte sa kolíkov ani kontaktov, aby ste predišli ich poškodeniu.
- △ **UPOZORNENIE:** Odnímať kryt počítača a zasahovať do komponentov vnútri počítača je oprávnený iba certifikovaný servisný technik. Úplné informácie o bezpečnostných opatreniach, práci vnútri počítača a ochrane pred elektrostatickým výbojom nájdete v bezpečnostných pokynoch.
- △ **UPOZORNENIE:** Než sa dotknete akéhokoľvek komponentu vo vnútri počítača, uzemnite sa dotykcom nenatretého kovového povrchu - napríklad sa dotknite kovovej zadnej časti počítača. Počas práce sa opakovane dotýkajte nenatretého kovového povrchu, aby sa rozptýlila statická elektrina, ktorá by mohla poškodiť vnútorné súčiastky.
- △ **UPOZORNENIE:** Ak odpájate kábel, potiahnite ho za prípojku alebo pevný ťahací jazýček, ale nie za samotný kábel. Niektoré káble majú konektory so zaisťovacími úchytkami alebo skrutkami s krídlovou hlavou, ktoré je potrebné uvoľniť pred odpojením kábla. Konektory od seba odpájajte rovným smerom – zabránite tým ohnutiú kolíkov konektora. Počas pripájania káblov sa presvedčíte, či sú konektory a zásuvky správne orientované a vyrovnané.
- △ **UPOZORNENIE:** Ak chcete odpojiť sieťový kábel, najskôr odpojte kábel z počítača a potom ho odpojte od sieťového zariadenia.

## Odporúčané nástroje

Postupy uvedené v tomto dokumente môžu vyžadovať použitie nasledujúcich nástrojov:

- malý plochý skrutkovač;
- malý krížový skrutkovač;
- plastové páčidlo.
- Spustiteľný aktualizčný program systému BIOS je k dispozícii na adrese [support.dell.com](http://support.dell.com)

## Po ukončení práce vo vnútri počítača

Po dokončení spätnej montáže dielov nezabudnite vykonať nasledujúce kroky:

- zaskrutkujte späť všetky skrutky a skontrolujte, či sa v počítači nenachádzajú žiadne voľné skrutky;
- pripojte všetky externé zariadenia, káble, karty alebo akékoľvek ďalšie diely, ktoré ste demontovali pred prácou na počítači;
- pripojte počítač a všetky pripojené zariadenia k ich elektrickým zásuvkám;



**UPOZORNENIE: skôr než zapnete počítač, zaskrutkujte späť všetky skrutky a skontrolujte, či sa v počítači nenachádzajú žiadne voľné skrutky. V opačnom prípade sa počítač môže poškodiť.**

- Zapnite počítač.

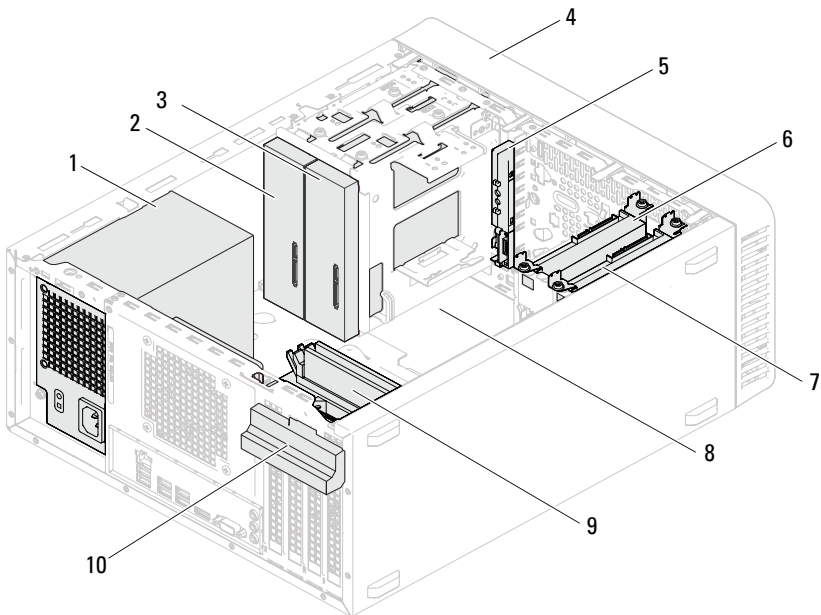




# Technický prehľad

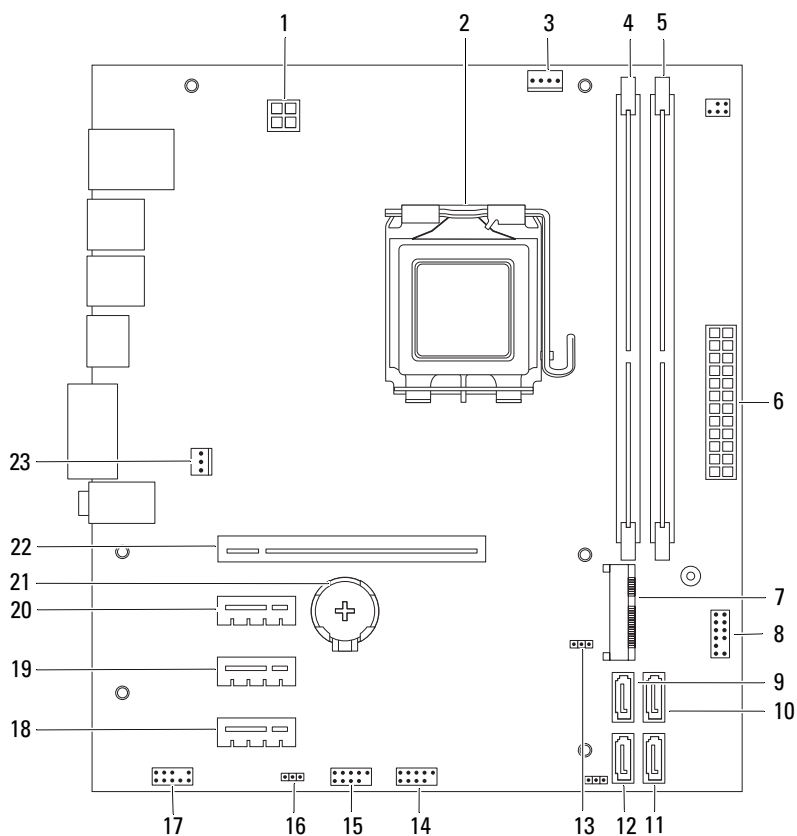
**!** **VAROVANIE:** Pred prácou vnútri počítača si prečítajte bezpečnostné pokyny, ktoré ste dostali s vaším počítačom, a postupujte podľa krokov uvedených v časti „Skôr než začnete“ na strane 9. Ďalšie informácie o bezpečnosti a overených postupoch nájdete na stránke so zákonnými požiadavkami portálu [www.dell.com](http://www.dell.com) na adrese [dell.com/regulatory\\_compliance](http://dell.com/regulatory_compliance).

## Pohľad do vnútra vášho počítača



- |   |                            |    |                         |
|---|----------------------------|----|-------------------------|
| 1 | napájací zdroj             | 2  | hlavná optická jednotka |
| 3 | vedľajšia optická jednotka | 4  | predný rám              |
| 5 | predný panel V/V           | 6  | hlavný pevný disk       |
| 7 | vedľajší pevný disk        | 8  | systemová doska         |
| 9 | pamäťové moduly            | 10 | istiaca konzola kariet  |



# Komponenty systémovej dosky




- |   |   |
|---|---|
| 1 konektor napájania (ATX12V)                 | 2 zásuvka procesora                         |
| 3 konektor ventilátora procesora (FANCPU)     | 4 konektor pamäťového modulu (DIMM1)        |
| 5 konektor pamäťového modulu (DIMM2)          | 6 hlavný konektor napájania (ATX)           |
| 7 zásuvka na kartu Mini-Card (MINI1)          | 8 konektor spínača napájania (LEDH2)        |
| 9 konektor SATA (SATA 3)                      | 10 konektor SATA (SATA 2)                   |
| 11 konektor SATA (SATA 1)                     | 12 konektor SATA (SATA 0)                   |
| 13 prepojka resetovania CMOS (CMOSCLR1)       | 14 konektor USB na prednom paneli (USBF2)   |
| 15 konektor USB na prednom paneli (USBF1)     | 16 prepojka resetovania hesla (PSWDCLR1)    |
| 17 konektor zvuku na prednom paneli (AUDIOF1) | 18 zásuvka na kartu PCI Express x1 (SLOT4)  |
| 19 zásuvka na kartu PCI Express x1 (SLOT3)    | 20 zásuvka na kartu PCI Express x1 (SLOT2)  |
| 21 objímka batérie (BT1)                      | 22 zásuvka na kartu PCI Express x16 (SLOT1) |
| 23 konektor ventilátora skrinky (FANSYS4)     |   |



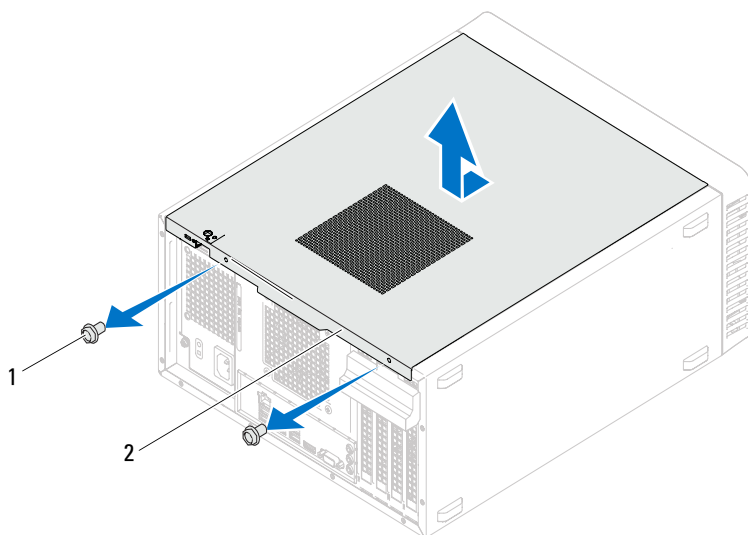
# Kryt počítača

-  **VAROVANIE:** Pred prácou vnútri počítača si prečítajte bezpečnostné pokyny, ktoré ste dostali s vaším počítačom, a postupujte podľa krokov uvedených v časti „Skôr než začnete“ na strane 9. Ďalšie informácie o bezpečnosti a overených postupoch nájdete na stránke so zákonnými požiadavkami portálu [www.dell.com](http://www.dell.com) na adrese [dell.com/regulatory\\_compliance](http://dell.com/regulatory_compliance).
-  **UPOZORNENIE:** Zabezpečte dostatočný priestor pre počítač so zloženým krytom – minimálne 30 cm (1 stopu) priestoru pracovnej plochy.

## Zloženie krytu počítača

 **POZNÁMKA:** Ak používate zámok, nezabudnite ho vybrať z krúžkov zámku.

- 1 Položte počítač na bočnú stranu tak, aby smeroval stranou krytu hore.
- 2 Pomocou skrutkovača odskrutkujte skrutky, ktoré zaisťujú kryt počítača ku skrinke.
- 3 Kryt počítača uvoľnite tak, že ho odsuniete od prednej časti počítača.
- 4 Zložte kryt z počítača a odložte ho nabok na bezpečné miesto.

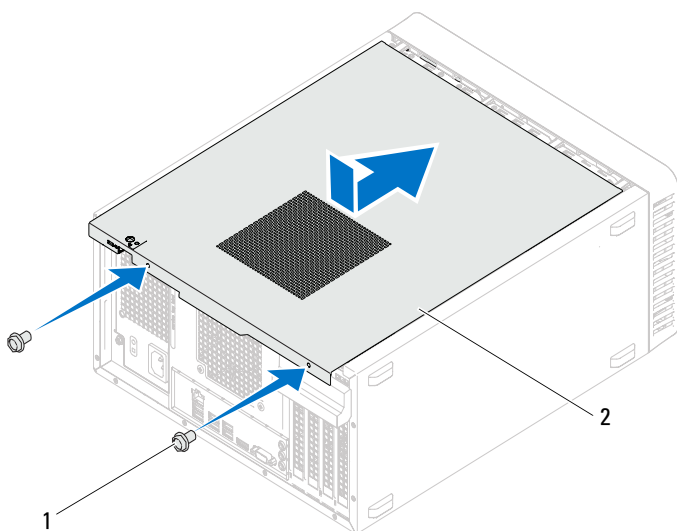


1 skrutky (2)

2 kryt počítača

## Spätná montáž krytu počítača

- 1 Zapojte všetky káble a káble usporiadajte tak, aby neprekážali.
- 2 Ubezpečte sa, v počítači nezostali žiadne nástroje alebo náhradné diely.
- 3 Zarovnajte západky na spodnej strane krytu počítača s otvormi umiestnenými na hrane skrinky.
- 4 Stlačte kryt počítača nadol a posuňte ho smerom k prednej časti počítača.
- 5 Zaskrutkujte späť dve skrutky, ktoré zaisťujú kryt ku skrinke.



1 skrutky (2)

2 kryt počítača

- 6 Postavte počítač do zvislej polohy.
- 7 Postupujte podľa pokynov v časti „Po ukončení práce vo vnútri počítača“ na strane 11.





# Pamäťové moduly

**!** **VAROVANIE:** Pred prácou vnútri počítača si prečítajte bezpečnostné pokyny, ktoré ste dostali s vaším počítačom, a postupujte podľa krokov uvedených v časti „Skôr než začnete“ na strane 9. Ďalšie informácie o bezpečnosti a overených postupoch nájdete na stránke so zákonnými požiadavkami portálu [www.dell.com](http://www.dell.com) na adrese [dell.com/regulatory\\_compliance](http://dell.com/regulatory_compliance).

## Demontáž pamäťových modulov

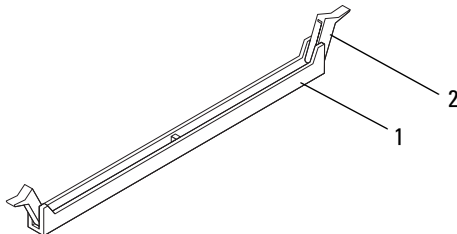
### Prípravné úkony

Zložte kryt počítača. Pozrite si „Zloženie krytu počítača“ na strane 18.

### Postup

**!** **VAROVANIE:** Pamäťové moduly sa počas normálnej prevádzky môžu veľmi zahriať. Pred manipuláciou s pamäťovými modulmi ich nechajte vychladnúť.

- 1 Nájdite konektor pamäťového modulu na systémovej doske.  
Pozrite si „Komponenty systémovej dosky“ na strane 14.
- 2 Roztvorte zaisťovacie svorky na každom konci konektora pamäťového modulu.
- 3 Uchopte pamäťový modul a ťahajte ho nahor.  
Ak je demontáž pamäťového modulu ťažká, jemne uvoľňujte pamäťový modul pohybom dopredu a dozadu, kým sa uvoľní z konektora.



- 1 konektor pamäťového modulu      2 zaisťovacie svorky (2)

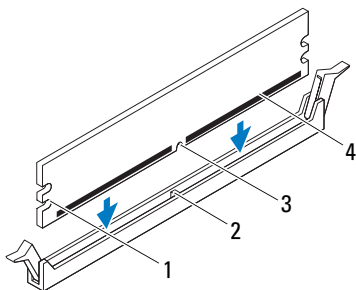
## Spätná montáž pamäťových modulov

△ **UPOZORNENIE:** Ak odpojíte pôvodné pamäťové moduly z počítača v priebehu inovácie pamäte, uložte ich osobitne od nových pamäťových modulov (platí aj vtedy, ak ste kúpili nové pamäťové moduly od spoločnosti Dell). Pokiaľ je to možné, nekombinujte pôvodný pamäťový modul s novým pamäťovým modulom. Počítač by sa nemusel správne spustiť.

△ **UPOZORNENIE:** Neinštalujte pamäťové moduly ECC ani DDR3U.

### Postup

- 1 Roztvorte zaisťovacie svorky na každom konci konektora pamäťového modulu.
- 2 Zarovnajzte drážku na pamäťovom module so západkou na konektore pamäťového modulu.

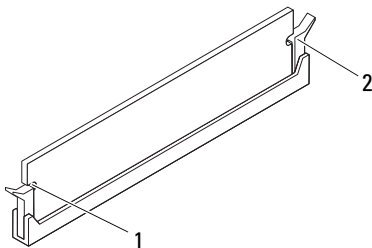


- |   |            |   |                |
|---|------------|---|----------------|
| 1 | výrezy (2) | 2 | západka        |
| 3 | drážka     | 4 | pamäťový modul |

△ **UPOZORNENIE:** Zatiačte modul do konektora priamo a rovnomerne tlačte na oba konce pamäťového modulu, aby ste sa vyhli poškodeniu pamäťového modulu.

- 3 Vložte pamäťový modul do konektora pamäťového modulu, kým pamäťový modul nezacvakne na miesto a zaisťovacia svorka ho nezaistí na mieste.

Ak pamäťový modul vložíte správne, zaisťovacie svorky zacvaknú do výrezov každého konca pamäťového modulu.



- 1 výrezy (2)                      2 zaisťovacie svorky (2) (zaistené na mieste)

## Dodatočné úkony


- 1 Znova nainštalujte kryt počítača. Pozrite si „Spätná montáž krytu počítača“ na strane 19.
- 2 Postupujte podľa pokynov v časti „Po ukončení práce vo vnútri počítača“ na strane 11.
- 3 Počítač a zariadenia zapojte do elektrických zásuviek a potom ich zapnite.

Ak sa zobrazí hlásenie o zmenenej veľkosti pamäte, pokračujte stlačením klávesu <F1>.

Prihláste sa do počítača. Ak chcete overiť, či je pamäť správne nainštalovaná, kliknite na tlačidlo **Štart** → **Ovládací panel** → **Systém**. Skontrolujte uvádzanú veľkosť pamäte (RAM).



# Predný rám

 **VAROVANIE:** Pred prácou vnútri počítača si prečítajte bezpečnostné pokyny, ktoré ste dostali s vaším počítačom, a postupujte podľa krokov uvedených v časti „Skôr než začnete“ na strane 9. Ďalšie informácie o bezpečnosti a overených postupoch nájdete na stránke so zákonnými požiadavkami portálu [www.dell.com](http://www.dell.com) na adrese [dell.com/regulatory\\_compliance](http://dell.com/regulatory_compliance).

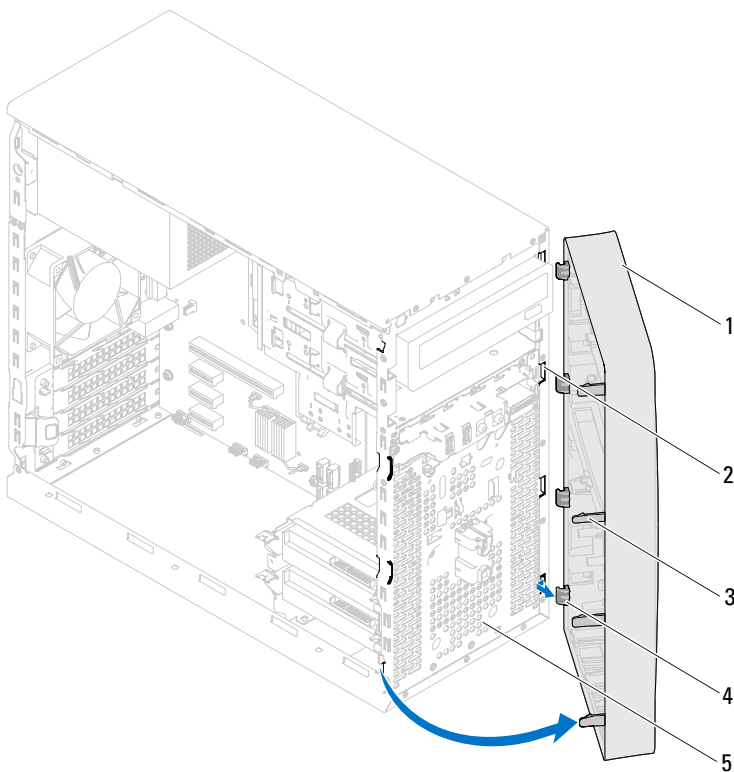
## Demontáž predného rámu

### Prípravné úkony

Zložte kryt počítača. Pozrite si „Zloženie krytu počítača“ na strane 18.

## Postup

- 1 Postavte počítač do zvislej polohy.
- 2 Uchopte a postupne po uvoľňujte jednotlivé západky predného rámu, postupujúc smerom von od predného panelu.
- 3 Predný rám otáčajte a ťahajte smerom od prednej strany počítača, aby sa spony predného rámu uvoľnili z otvorov predného panelu.



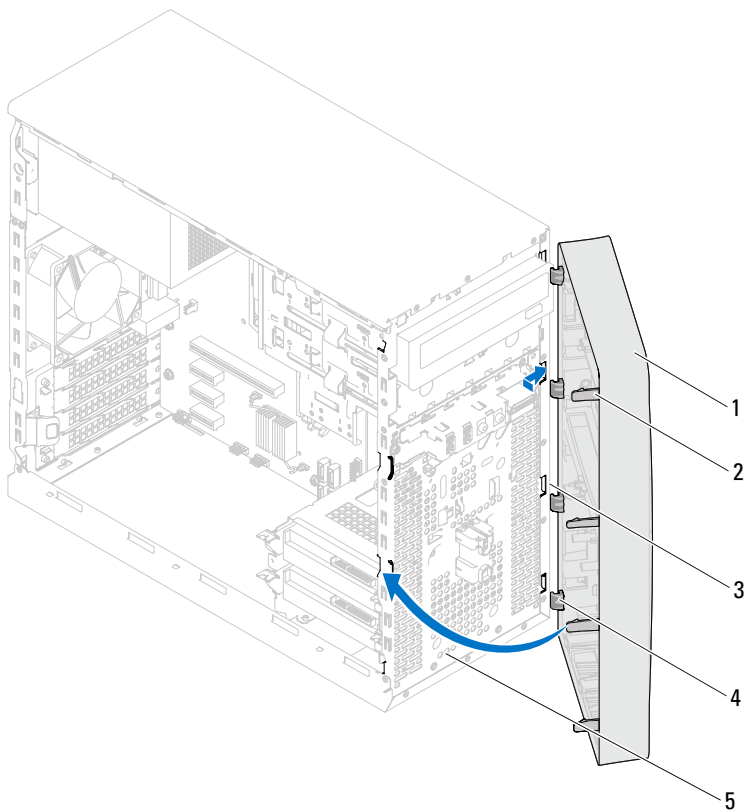
- |                             |                              |
|-----------------------------|------------------------------|
| 1 predný rám                | 2 otvory predného panela (4) |
| 3 západky predného rámu (4) | 4 spony predného rámu (4)    |
| 5 predný panel              |                              |

- 4 Predný rám odložte nabok na bezpečné miesto.

# Spätná montáž predného rámu

## Postup

- 1 Spony predného rámu zarovnajte s otvormi predného panela a zasuňte ich.
- 2 Otočte predný rám smerom k počítaču, kým západky predného panela nenaskočia na svoje miesta.




- |                              |                             |
|------------------------------|-----------------------------|
| 1 predný rám                 | 2 západky predného rámu (4) |
| 3 otvory predného panela (4) | 4 spony predného rámu (4)   |
| 5 predný panel               |                             |

## **Dodatočné úkony**

- 1** Znova nainštalujte kryt počítača. Pozrite si „Spätná montáž krytu počítača“ na strane 19.
- 2** Postupujte podľa pokynov v časti „Po ukončení práce vo vnútri počítača“ na strane 11.



# Istiaca konzola kariet

 **VAROVANIE:** Pred prácou vnútri počítača si prečítajte bezpečnostné pokyny, ktoré ste dostali s vaším počítačom, a postupujte podľa krokov uvedených v časti „Skôr než začnete“ na strane 9. Ďalšie informácie o bezpečnosti a overených postupoch nájdete na stránke so zákonnými požiadavkami portálu [www.dell.com](http://www.dell.com) na adrese [dell.com/regulatory\\_compliance](http://dell.com/regulatory_compliance).

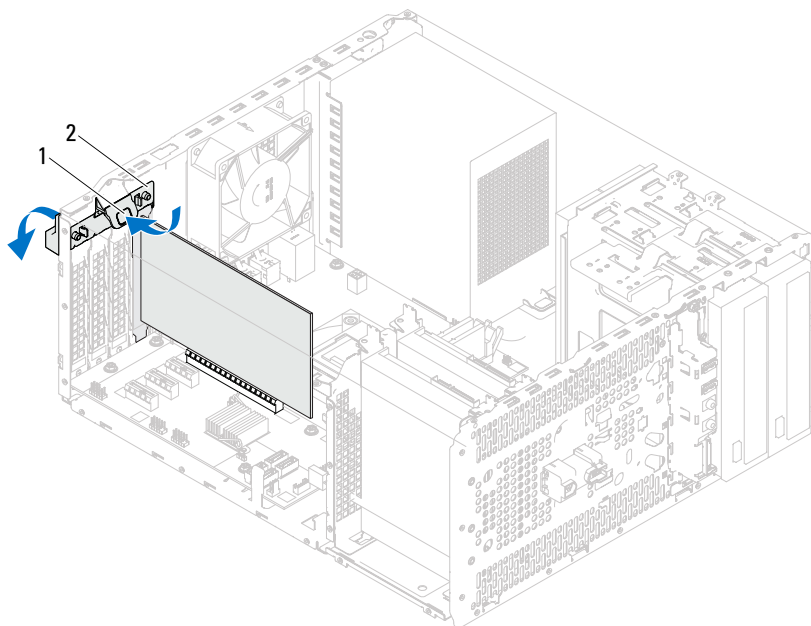
## Demontáž istiacej konzoly kariet

### Prípravné úkony

Zložte kryt počítača. Pozrite si „Zloženie krytu počítača“ na strane 18.

## Postup

Zatlačením uvoľňovacieho jazýčka uvoľnite istiacu konzolu kariet zo skrinky.



1 uvoľňovací jazýček    2 istiaci konzola kariet

# Spätná montáž istiacej konzoly kariet

## Postup

Otočte a zatlačte istiacu konzolu kariet smerom k počítaču, kým nezapadne na miesto.

## Dodatočné úkony

- 1 Znova nainštalujte kryt počítača. Pozrite si „Zloženie krytu počítača“ na strane 18.
- 2 Postupujte podľa pokynov v časti „Po ukončení práce vo vnútri počítača“ na strane 11.



# Karty PCI Express

**!** **VAROVANIE:** Pred prácou vnútri počítača si prečítajte bezpečnostné pokyny, ktoré ste dostali s vaším počítačom, a postupujte podľa krokov uvedených v časti „Skôr než začnete“ na strane 9. Ďalšie informácie o bezpečnosti a overených postupoch nájdete na stránke so zákonnými požiadavkami portálu [www.dell.com](http://www.dell.com) na adrese [dell.com/regulatory\\_compliance](http://dell.com/regulatory_compliance).

## Demontáž kariet PCI Express

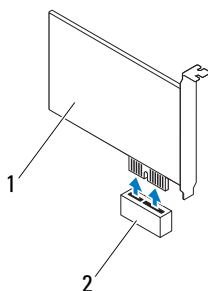
### Prípravné úkony.

- 1 Zložte kryt počítača. Pozrite si „Zloženie krytu počítača“ na strane 18.
- 2 Odskrutkujte istiacu konzolu kariet. Pozrite si „Demontáž istiacej konzoly kariet“ na strane 29.

## Postup

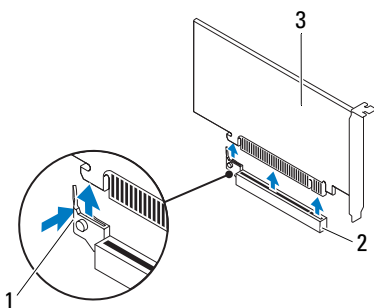
- 1 Odpojte všetky káble, ktoré sú pripojené ku karte, ak sú prítomné.
- 2 Vyberte kartu PCI Express zo zásuvky na kartu:

**Karta PCI Express x1** – uchopte kartu za horné rohy a vyberte ju z konektora.




- 1 karta PCI Express x1      2 zásuvka na kartu PCI Express x1

**Karta PCI Express x16** – potlačte istiacu zarážku na stranu, uchopte kartu za horné rohy a vyberte ju z konektora.



- 1 istiacu zarážku      2 zásuvka na kartu PCI Express x16  
3 karta PCI Express x16

- 3 Ak trvalo odstraňujete kartu, do prázdneho otvoru zásuvky na kartu nainštalujte výplň.

 **POZNÁMKA:** Inštalácia výplní do prázdnych otvorov na zásuvke pre kartu je potrebná na dodržanie certifikácie FCC počítača. Výplne zároveň chránia počítač pred prachom a nečistotami.

## Spätná montáž kariet PCI Express

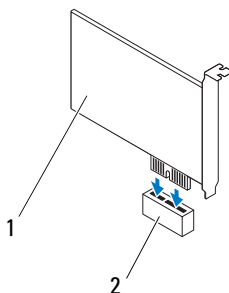
### Postup

- 1 Pripravte kartu na inštaláciu.

Pozrite si dokumentáciu dodanú spolu s kartou, kde nájdete informácie o konfigurácii karty, vytváraní interných spojení alebo iných prispôbeniach pre počítač.

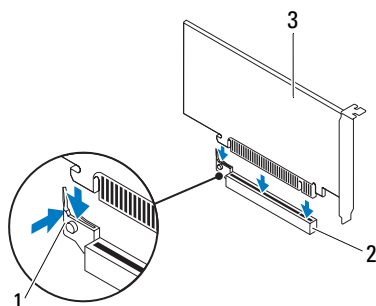
- 2 Spätná montáž karty PCI Express:

**Karta PCI Express x1** — vložte kartu PCI Express do zásuvky na systémovej doske a pevne ju zatlačte nadol. Overte si, že karta PCI Express je v zásuvke úplne zasunutá.



- 1 karta PCI Express x1
- 2 zásuvka na kartu PCI Express x1

**Karta PCI Express x16** – potlačte istiacu zarážku na stranu, vložte kartu PCI Express do zásuvky na systémovej doske a pevne ju zatlačte nadol. Overte si, že karta PCI Express je v zásuvke úplne zasunutá.



- 1 istiacu zarážku                      2 zásuvka na kartu PCI Express x16  
3 karta PCI Express x16

## Dodatočné úkony

- 1 Nainštalujte istiacu konzolu kariet. Pozrite si „Spätná montáž istiacej konzoly kariet“ na strane 31.
- 2 Pripojte káble, ktoré majú byť pripojené ku karte.  
Pozrite si dokumentáciu dodávanú s kartou, kde nájdete informácie o zapojeniach káblov karty.

**△ UPOZORNENIE: Káble karty neved'te ponad alebo poza karty. Káble, ktoré sú vedené ponad karty, zabraňujú správne mu zatvoreniu krytu počítača alebo spôsobia poškodenie zariadenia.**

- 3 Znova nainštalujte kryt počítača. Pozrite si „Spätná montáž krytu počítača“ na strane 19.
- 4 Postupujte podľa pokynov v časti „Po ukončení práce vo vnútri počítača“ na strane 11.
- 5 Informácie o dokončení inštalácie nájdete v časti „Konfigurácia počítača po odpojení alebo nainštalovaní karty PCI Express“ na strane 37.



# Konfigurácia počítača po odpojení alebo nainštalovaní karty PCI Express





**POZNÁMKA:** Informácie o umiestnení externých konektorov nájdete v *stručnej úvodnej príručke*. Informácie o inštalácii ovládačov a softvéru pre vašu kartu nájdete v dokumentácii, ktorá bola dodaná s kartou.

	Nainštalovaná	Odstránená
<b>Zvuková karta</b>	<ol style="list-style-type: none"><li>1 Otvorte program Nastavenie systému. Pozrite si „Nastavenie systému“ na strane 89.</li><li>2 Prejdite na časť <b>Onboard Audio Controller (Radič zvuku na základnej doske)</b> a zmeňte nastavenie na hodnotu <b>Disabled (Zakázané)</b>.</li><li>3 Pripojte externé zvukové zariadenia ku konektorom zvukovej karty.</li></ol>	<ol style="list-style-type: none"><li>1 Otvorte program Nastavenie systému. Pozrite si „Nastavenie systému“ na strane 89.</li><li>2 Prejdite na časť <b>Onboard Audio Controller (Radič zvuku na základnej doske)</b> a zmeňte nastavenie na hodnotu <b>Enabled (Zapnuté)</b>.</li><li>3 Externé zvukové zariadenia pripojte ku konektorom na zadnom paneli počítača.</li></ol>
<b>Sieťová karta</b>	<ol style="list-style-type: none"><li>1 Otvorte program Nastavenie systému. Pozrite si „Nastavenie systému“ na strane 89.</li><li>2 Prejdite na časť <b>Onboard LAN Controller (Radič LAN na základnej doske)</b> a zmeňte nastavenie na hodnotu <b>Disabled (Vypnuté)</b>.</li><li>3 Pripojte sieťový kábel ku konektoru sieťovej karty.</li></ol>	<ol style="list-style-type: none"><li>1 Otvorte program Nastavenie systému. Pozrite si „Nastavenie systému“ na strane 89.</li><li>2 Prejdite na časť <b>Onboard LAN Controller (Radič LAN na základnej doske)</b> a zmeňte nastavenie na hodnotu <b>Enabled (Zapnuté)</b>.</li><li>3 Pripojte kábel siete ku konektoru integrovanej siete.</li></ol>



## Karta Mini-Card

 **VAROVANIE:** Pred prácou vnútri počítača si prečítajte bezpečnostné pokyny, ktoré ste dostali s vaším počítačom, a postupujte podľa krokov uvedených v časti „Skôr než začnete“ na strane 9. Ďalšie informácie o bezpečnosti a overených postupoch nájdete na stránke so zákonnými požiadavkami portálu [www.dell.com](http://www.dell.com) na adrese [dell.com/regulatory\\_compliance](http://dell.com/regulatory_compliance).

 **UPOZORNENIE:** Keď karta Mini-Card nie je v počítači, vložte ju do ochranného antistatického obalu. Pozrite si časť „Ochrana pred elektrostatickým výbojom“ v bezpečnostných informáciách, ktoré boli dodané s počítačom.



**POZNÁMKA:** Spoločnosť Dell neručí za kompatibilitu, ani neposkytuje podporu pre karty Mini-Card získané z iných zdrojov, než od spoločnosti Dell.

Ak ste si s počítačom objednali bezdrôtovú kartu Mini-Card, táto je už nainštalovaná.

Váš počítač podporuje jednu polovičnú zásuvku na karty Mini-Card pre bezdrôtovú sieť WLAN (Wireless Local Area Network).

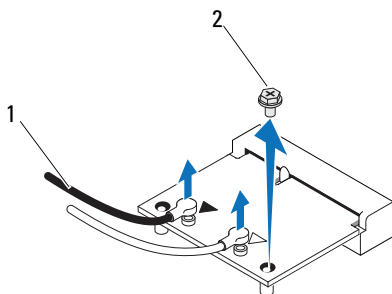
# Demontáž karty Mini-Card

## Prípravné úkony

Zložte kryt počítača. Pozrite si „Zloženie krytu počítača“ na strane 18.

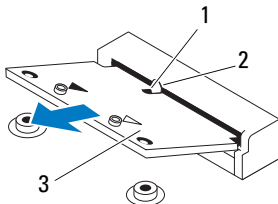
## Postup

- 1 Odpojte anténne káble z karty Mini-Card.
- 2 Odskrutkujte skrutku, ktorá upevňuje kartu Mini-Card k systémovej doske.



- 1 anténne káble (2)                      2 skrutka

- 3 Vyberte kartu Mini-Card z konektora na systémovej doske.



- 1 drážka                                      2 západka  
3 karta Mini-Card

# Spätná montáž karty Mini-Card

- △ **UPOZORNENIE:** Konektory sú označené, aby sa zabezpečilo správne vloženie. Použitie prílišnej sily môže poškodiť konektory.
- △ **UPOZORNENIE:** Overte si, že pod kartou Mini-Card nie sú žiadne káble, aby sa karta Mini-Card nepoškodila.

## Postup





- 1 Zarovnajte drážku na karte Mini-Card so západkou na konektore systémovej dosky.
- 2 Vložte kartu Mini-Card pod uhlom 45 stupňov do konektora systémovej dosky.
- 3 Zatlačte druhý koniec karty Mini-Card do zásuvky na systémovej doske a zaskrutkujte späť skrutku, ktorá upevňuje kartu Mini-Card k systémovej doske.
- 4 Pripojte príslušné anténne káble ku karte Mini-Card, ktorú inštalujete. Na štítiku karty Mini-Card sa nachádzajú dva trojuholníky (čierny a biely):
  - Pripojte čierny kábel do konektora označeného čiernym trojuholníkom.
  - Pripojte biely kábel do konektora označeného bielym trojuholníkom.

## Dodatočné úkony

- 1 Znova nainštalujte kryt počítača. Pozrite si „Spätná montáž krytu počítača“ na strane 19.
- 2 Postupujte podľa pokynov v časti „Po ukončení práce vo vnútri počítača“ na strane 11.



## Pevné disky

-  **VAROVANIE:** Pred prácou vnútri počítača si prečítajte bezpečnostné pokyny, ktoré ste dostali s vaším počítačom, a postupujte podľa krokov uvedených v časti „Skôr než začnete“ na strane 9. Ďalšie informácie o bezpečnosti a overených postupoch nájdete na stránke so zákonnými požiadavkami portálu [www.dell.com](http://www.dell.com) na adrese [dell.com/regulatory\\_compliance](http://dell.com/regulatory_compliance).
-  **VAROVANIE:** Ak z počítača vyberiete pevný disk, keď je horúci, *nedotýkajte sa kovového krytu pevného disku.*
-  **UPOZORNENIE:** Nedemontujte pevný disk, ak je počítač zapnutý alebo je v režime spánku, v opačnom prípade môže dôjsť k strate údajov.
-  **UPOZORNENIE:** Pevné disky sú mimoriadne krehké. Počas manipulácie s pevným diskom buďte opatrní.

## Demontáž pevných diskov

### Prípravné úkony

Zložte kryt počítača. Pozrite si „Zloženie krytu počítača“ na strane 18.

## Postup

- 1 Ak odstraňujete hlavný pevný disk, odpojte napájací a dátový kábel od hlavného pevného disku.
- 2 Ak odstraňujete vedľajší pevný disk:
  - a Odpojte napájací kábel od hlavného a vedľajšieho pevného disku.
  - b Odpojte dátový kábel od vedľajšieho pevného disku.



**POZNÁMKA:** Ak teraz nevraciate pevný disk, odpojte druhý koniec dátového kábla od konektora systémovej dosky a odložte ho nabok. Dátový kábel môžete použiť na inštaláciu pevného disku neskôr.

- 3 Odskrutkujte skrutky, ktoré upevňujú zostavu pevného disku k stojanu na pevný disk.

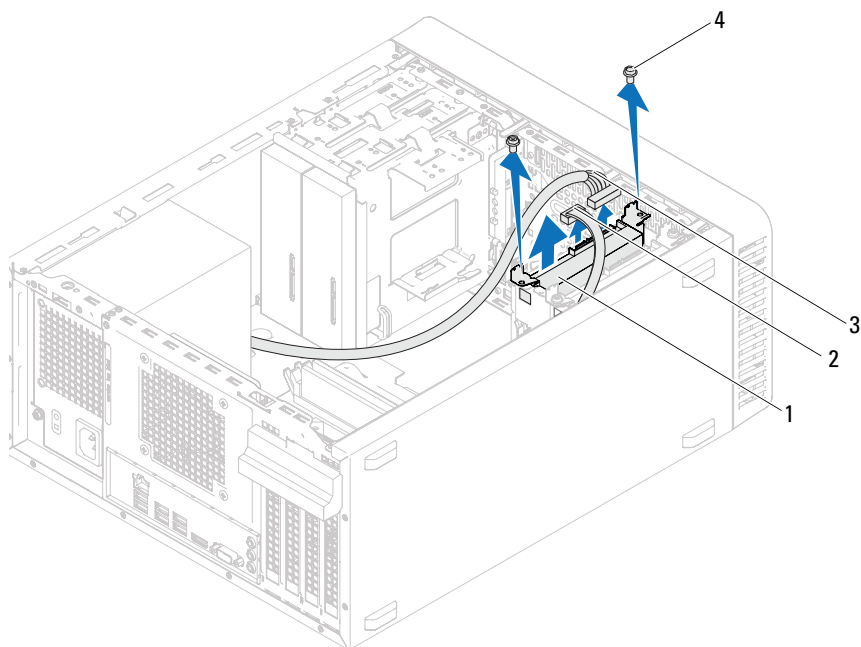


**UPOZORNENIE:** Dávajte pozor, aby ste pri vyberaní alebo vkladaní pevného disku nepoškriabali obvodovú dosku pevného disku.

- 4 Vyberte zostavu pevného disku von z počítača.

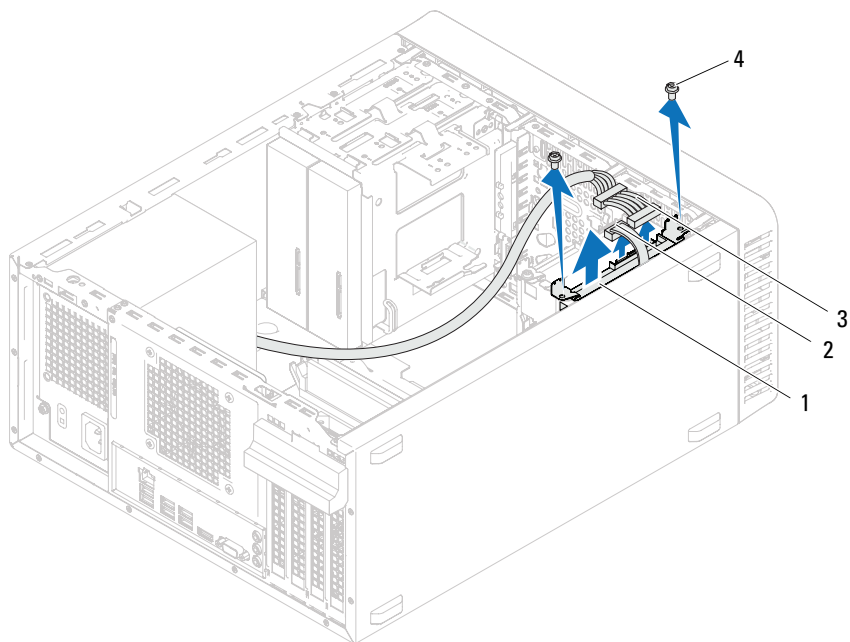


## Hlavný pevný disk



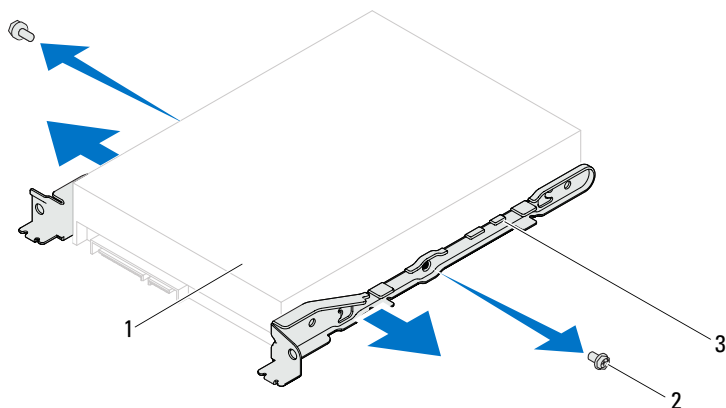
- |   |                                |   |              |
|---|--------------------------------|---|--------------|
| 1 | zostava hlavného pevného disku | 2 | dátový kábel |
| 3 | napájací kábel                 | 4 | skrutky (2)  |

## Vedľajší pevný disk



- |   |                                   |   |              |
|---|-----------------------------------|---|--------------|
| 1 | zostava vedľajšieho pevného disku | 2 | dátový kábel |
| 3 | napájací kábel                    | 4 | skrutky (2)  |

- 5 Odskrutkujte skrutky (jedna na každej strane), ktoré upevňujú konzoly pevného disku k pevnému disku.
- 6 Oddeľte konzoly pevného disku od pevného disku.



1 pevný disk

2 skrutky (2)

3 konzola pevného disku

- 7 Ak odpojenie pevného disku zmení konfiguráciu jednotiek, nezabudnite tieto zmeny zaviesť aj do programu Nastavenie systému. Pozrite si „Nastavenie systému“ na strane 89.

# Spätná montáž pevných diskov


## Postup

- 1 V dokumentácii priloženej k pevnému disku si overte, či je nakonfigurovaný pre váš počítač.
- 2 Umiestnite konzoly pevného disku na svoje miesto a zaskrutkujte späť skrutky (jedna na každej strane), ktoré upevňujú konzoly pevného disku k pevnému disku.
- 3 Zasuňte zostavu pevného disku do stojana na pevný disk.
- 4 Zaskrutkujte späť skrutky, ktoré upevňujú zostavu pevného disku k stojanu na pevný disk.
- 5 Ak inštalujete hlavný pevný disk, pripojte napájací a dátový kábel k hlavnému pevnému disku.
- 6 Ak inštalujete vedľajší pevný disk:
  - a Pripojte napájací kábel k hlavnému a vedľajšiemu pevnému disku.
  - b Pripojte dátový kábel k vedľajšiemu pevnému disku.

## Dodatočné úkony

- 1 Znova nainštalujte kryt počítača. Pozrite si „Spätná montáž krytu počítača“ na strane 19.
- 2 Postupujte podľa pokynov v časti „Po ukončení práce vo vnútri počítača“ na strane 11.

# Optické jednotky


 **VAROVANIE:** Pred prácou vnútri počítača si prečítajte bezpečnostné pokyny, ktoré ste dostali s vaším počítačom, a postupujte podľa krokov uvedených v časti „Skôr než začnete“ na strane 9. Ďalšie informácie o bezpečnosti a overených postupoch nájdete na stránke so zákonnými požiadavkami portálu [www.dell.com](http://www.dell.com) na adrese [dell.com/regulatory\\_compliance](http://dell.com/regulatory_compliance).

## Demontáž optických jednotiek

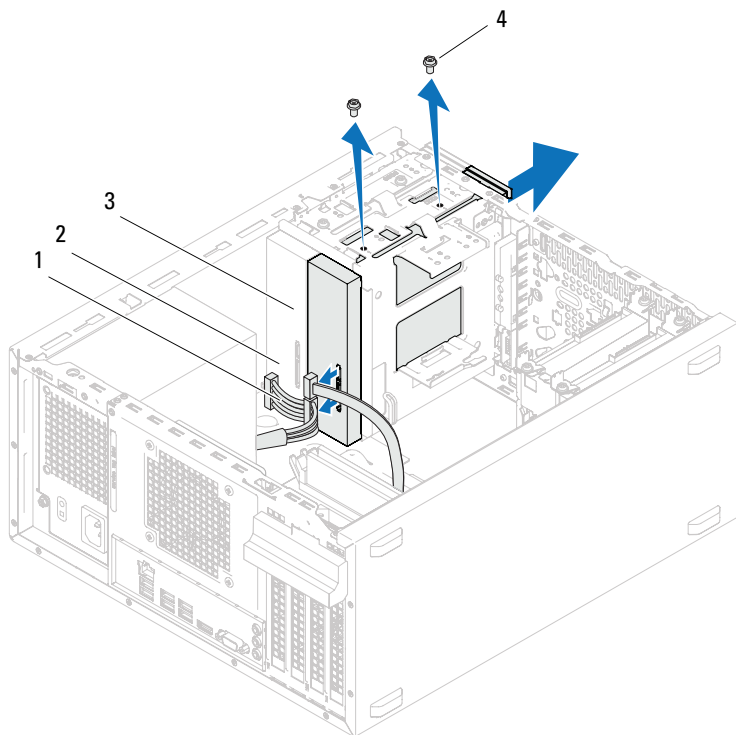
### Prípravné úkony

- 1 Zložte kryt počítača. Pozrite si „Zloženie krytu počítača“ na strane 18.
- 2 Demontujte predný rám. Pozrite si „Demontáž predného rámu“ na strane 25.

## Postup

- 1 Ak odstraňujete hlavnú optickú jednotku, odpojte napájací a dátový kábel od hlavnej optickej jednotky.
  - 2 Ak odstraňujete vedľajšiu optickú jednotku:
    - a Odpojte napájací kábel od hlavnej a vedľajšej optickej jednotky.
    - b Odpojte dátový kábel od vedľajšej optickej jednotky.
-  **POZNÁMKA:** Ak teraz nevraciate optickú jednotku, odpojte druhý koniec dátového kábla od konektora systémovej dosky a odložte ho nabok. Dátový kábel môžete neskôr použiť na inštaláciu optickej jednotky.
- 3 Odskrutkujte skrutky, ktoré upevňujú optickú jednotku ku skrinke.
  - 4 Zatlačte a vysuňte optickú jednotku cez prednú časť počítača.

## Hlavná optická jednotka



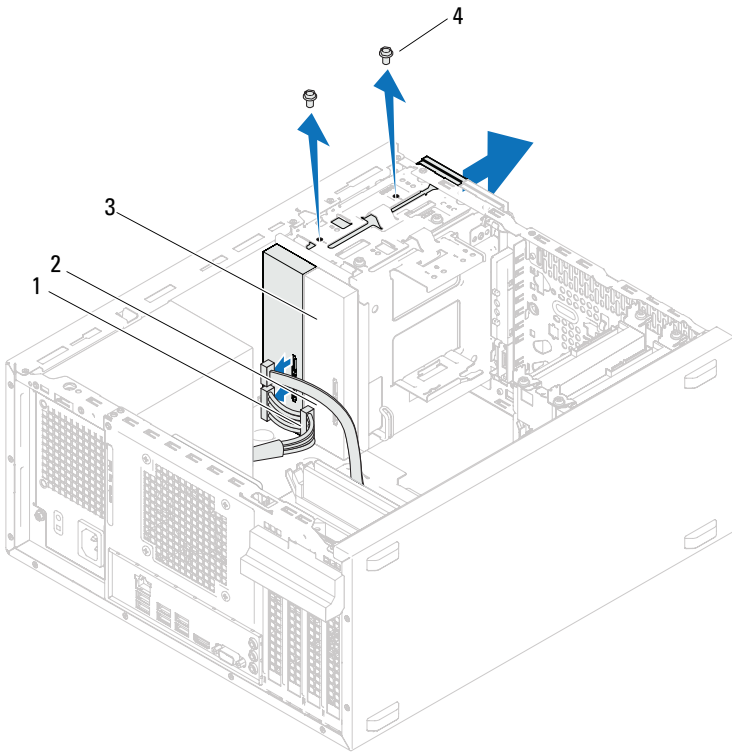
1 napájací kábel

2 dátový kábel

3 hlavná optická jednotka

4 skrutky (2)

## Vedľajšia optická jednotka



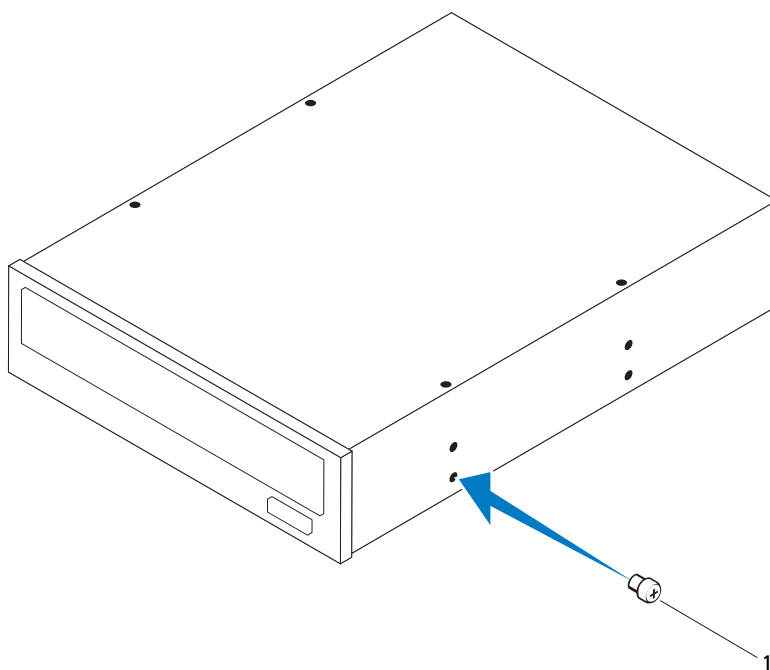
- |   |                            |   |              |
|---|----------------------------|---|--------------|
| 1 | napájací kábel             | 2 | dátový kábel |
| 3 | vedľajšia optická jednotka | 4 | skrutky (2)  |
- 5** Optickú jednotku odložte na bezpečné miesto.



# Spätná montáž optických jednotiek

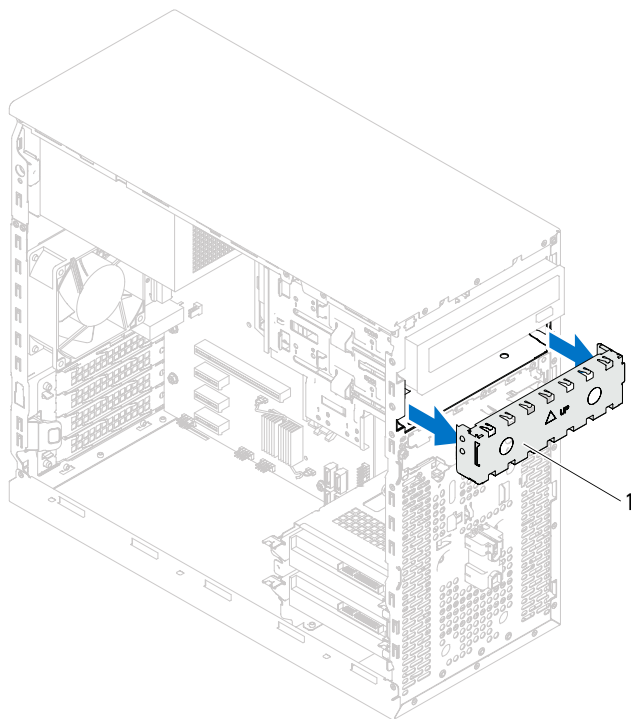
## Postup

- 1 Vyberte skrutku z demontovanej optickej jednotky a vložte ju do novej optickej jednotky.



1 skrutka

- 2 Ak chcete nainštalovať vedľajšiu optickú jednotku, odlomte vylomiteľnú kovovú platničku od skrinky.



- 1 vylomiteľná kovová platnička
- 3 Opatrne zasunúť optickú jednotku do panela optickej jednotky cez prednú časť počítača.
- 4 Zarovnať otvory na skrutky na optickej jednotke s otvormi na skrutky na skrinke.
- 5 Zaskrutkovať späť skrutky, ktoré upevňujú optickú jednotku ku skrinke.

- 6** Ak inštalujete hlavnú optickú jednotku, pripojte napájací a dátový kábel k hlavnej optickej jednotke.
- 7** Ak inštalujete vedľajšiu optickú jednotku:
  - a** Pripojte napájací kábel k hlavnému a vedľajšej optickej jednotke.
  - b** Pripojte dátový kábel k vedľajšej optickej jednotke.

## **Dodatočné úkony**

- 1** Znova nainštalujte kryt počítača. Pozrite si „Spätná montáž krytu počítača“ na strane 19.
- 2** Demontujte predný rám. Pozrite si „Spätná montáž predného rámu“ na strane 27.
- 3** Postupujte podľa pokynov v časti „Po ukončení práce vo vnútri počítača“ na strane 11.



# Predný vstupno-výstupný panel

**!** **VAROVANIE:** Pred prácou vnútri počítača si prečítajte bezpečnostné pokyny, ktoré ste dostali s vaším počítačom, a postupujte podľa krokov uvedených v časti „Skôr než začnete“ na strane 9. Ďalšie informácie o bezpečnosti a overených postupoch nájdete na stránke so zákonnými požiadavkami portálu [www.dell.com](http://www.dell.com) na adrese [dell.com/regulatory\\_compliance](http://dell.com/regulatory_compliance).

## Demontáž predného vstupno-výstupného panela

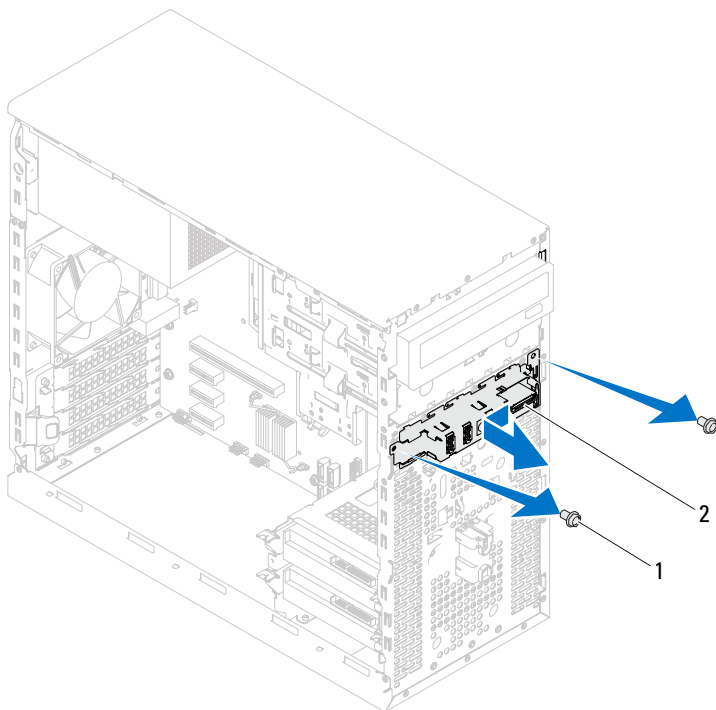
### Prípravné úkony

- 1 Zložte kryt počítača. Pozrite si „Zloženie krytu počítača“ na strane 18.
- 2 Demontujte predný rám. Pozrite si „Demontáž predného rámu“ na strane 25.

## Postup

**POZNÁMKA:** Pri odpájaní si zaznačte smerovanie všetkých káblov, aby ste ich pri inštalovaní nového predného vstupno-výstupného panela správne nasmerovali.

- 1 Odpojte káble predného vstupno-výstupného panela od konektorov na systémovej doske (AUDIOF1, USBF1 a USBF2). Pozrite si „Komponenty systémovej dosky“ na strane 14.
- 2 Odskrutkujte skrutky, ktoré držia predný vstupno-výstupný panel na prednom paneli.
- 3 Vysuňte predný vstupno-výstupný panel na stranu podľa ilustrácie, čím uvoľníte svorky z predného panela, a vytiahnite ho.



1 skrutky (2)

2 predný vstupno-výstupný panel

# Spätná montáž predného vstupno-výstupného panela

## Postup



**UPOZORNENIE:** Predný vstupno-výstupný panel zasúvajte do otvoru na sponu predného vstupno-výstupného panela opatrne, aby sa nepoškodili konektory káblov a vodiace úchytky káblov.

- 1 Zarovnajzte a zasuňte spony predného vstupno-výstupného panela do otvorov na prednom paneli.
- 2 Zaskrutkujte späť skrutky, ktoré držia predný vstupno-výstupný panel na prednom paneli.
- 3 Pripojte káble predného vstupno-výstupného panela ku konektorom na systémovej doske (AUDIOF1, USBF1 a USBF2). Pozrite si „Komponenty systémovej dosky“ na strane 14.


## Dodatočné úkony

- 1 Nainštalujte predný rám (pozrite si „Spätná montáž predného rámu“ na strane 27).
- 2 Znova nainštalujte kryt počítača. Pozrite si „Spätná montáž krytu počítača“ na strane 19.
- 3 Postupujte podľa pokynov v časti „Po ukončení práce vo vnútri počítača“ na strane 11.





## Modul spínača napájania

 **VAROVANIE:** Pred prácou vnútri počítača si prečítajte bezpečnostné pokyny, ktoré ste dostali s vaším počítačom, a postupujte podľa krokov uvedených v časti „Skôr než začnete“ na strane 9. Ďalšie informácie o bezpečnosti a overených postupoch nájdete na stránke so zákonnými požiadavkami portálu [www.dell.com](http://www.dell.com) na adrese [dell.com/regulatory\\_compliance](http://dell.com/regulatory_compliance).

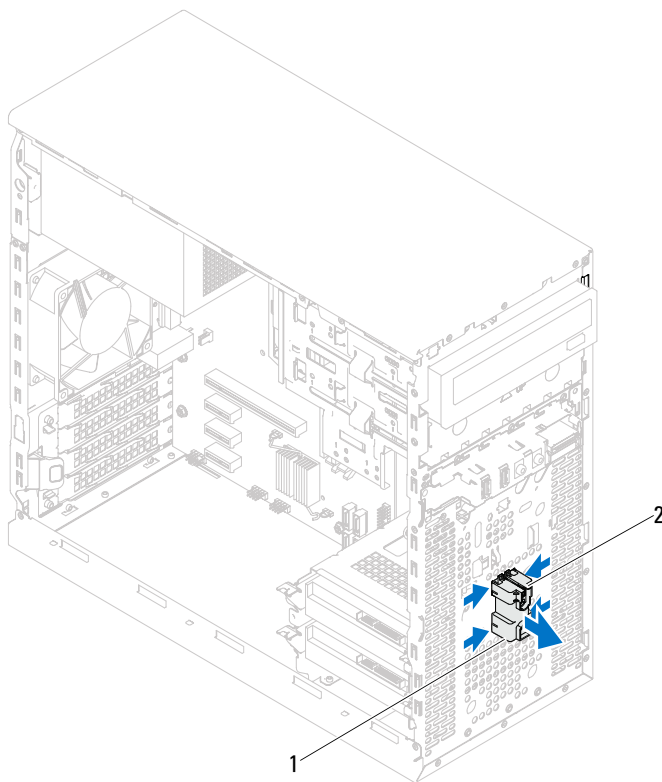
## Demontáž modulu spínača napájania

### Prípravné úkony

- 1 Zložte kryt počítača. Pozrite si „Zloženie krytu počítača“ na strane 18.
- 2 Demontujte predný rám. Pozrite si „Demontáž predného rámu“ na strane 25.

## Postup

- 1 Odpojte kábel modulu spínača napájania od konektora na systémovej doske (LEDH1). Pozrite si „Komponenty systémovej dosky“ na strane 14.
- 2 Stlačením plôšok modulu spínača napájania ich uvoľnite od predného panela a vytiahnite modul spínača napájania.



- 1 modul spínača napájania      2 plôšky modulu spínača napájania (4)
- 3 Panel modulu spínača napájania odložte na bezpečné miesto.

# Spätná montáž modulu spínača napájania

## Postup


- 1 Zarovnajete a zatlačíte plôšky modulu spínača napájania do otvorov na prednom paneli.
- 2 Pripojíte kábel modulu spínača napájania ku konektoru na systémovej doske (LEDH1). Pozrite si „Komponenty systémovej dosky“ na strane 14.

## Dodatočné úkony

- 1 Nainštalujete predný rám. Pozrite si „Spätná montáž predného rámu“ na strane 27.
- 2 Znova nainštalujete kryt počítača. Pozrite si „Spätná montáž krytu počítača“ na strane 19.
- 3 Postupujte podľa pokynov v časti „Po ukončení práce vo vnútri počítača“ na strane 11.



# Ventilátor skrinky

 **VAROVANIE:** Pred prácou vnútri počítača si prečítajte bezpečnostné pokyny, ktoré ste dostali s vaším počítačom, a postupujte podľa krokov uvedených v časti „Skôr než začnete“ na strane 9. Ďalšie informácie o bezpečnosti a overených postupoch nájdete na stránke so zákonnými požiadavkami portálu [www.dell.com](http://www.dell.com) na adrese [dell.com/regulatory\\_compliance](http://dell.com/regulatory_compliance).

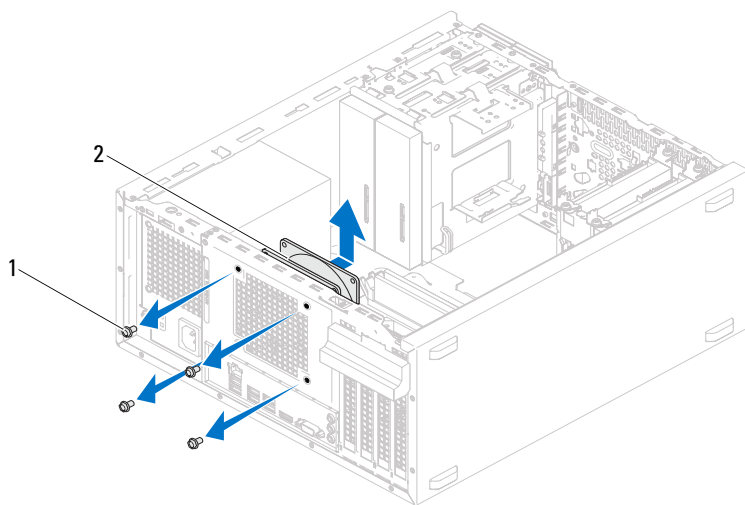
## Demontáž ventilátora skrinky

### Prípravné úkony

Zložte kryt počítača. Pozrite si „Zloženie krytu počítača“ na strane 18.

## Postup

- 1 Odpojte kábel ventilátora skrinky od konektora na systémovej doske (FAN\_SYS1). Pozrite si „Komponenty systémovej dosky“ na strane 14.
- 2 Odskrutkujte skrutky, ktoré upevňujú ventilátor skrinky k skrinke.
- 3 Odsuňte a vyberte ventilátor skrinky z počítača podľa ilustrácie.



1 skrutky (4)

2 ventilátor skrinky

# Spätná montáž ventilátora skrinky

## Postup

- 1 Zarovnajte otvory na skrutky na ventilátore skrinky s otvormi na skrutky na skrinke.
- 2 Zaskrutkujte späť skrutky, ktoré upevňujú ventilátor skrinky k skrinke.
- 3 Pripojte kábel ventilátora skrinky ku konektoru na systémovej doske (FAN\_SYS1). Pozrite si „Komponenty systémovej dosky“ na strane 14.

## Dodatočné úkony

Znova nainštalujte kryt počítača. Pozrite si „Spätná montáž krytu počítača“ na strane 19.





## Zostava ventilátora a chladiča procesora

**!** **VAROVANIE:** Pred prácou vnútri počítača si prečítajte bezpečnostné pokyny, ktoré ste dostali s vaším počítačom, a postupujte podľa krokov uvedených v časti „Skôr než začnete“ na strane 9. Ďalšie informácie o bezpečnosti a overených postupoch nájdete na stránke so zákonnými požiadavkami portálu [www.dell.com](http://www.dell.com) na adrese [dell.com/regulatory\\_compliance](http://dell.com/regulatory_compliance).

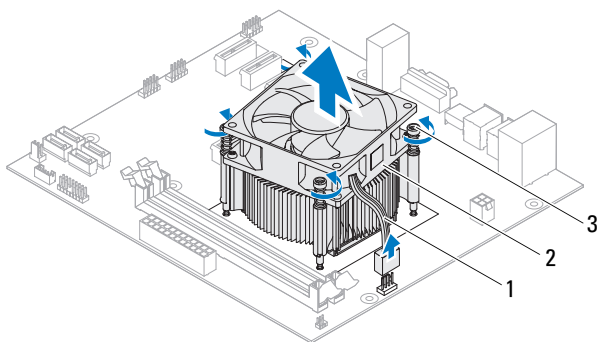
## Demontáž zostavy ventilátora a chladiča procesora

### Prípravné úkony

Zložte kryt počítača. Pozrite si „Zloženie krytu počítača“ na strane 18.

## Postup


- !** **VAROVANIE:** Napriek plastovému chrániču môže byť zostava ventilátora a chladiča procesora počas normálnej prevádzky veľmi horúca. Predtým, než sa jej dotknete, nechajte ju dostatočne dlho vychladnúť.
- △** **UPOZORNENIE:** Zostava ventilátora a chladiča procesora predstavuje jednu jednotku. Neskúšajte vybrať ventilátor zvlášť.
- △** **UPOZORNENIE:** Aby sa zaručilo maximálne chladenie procesora, nedotýkajte sa oblastí prenosu tepla na zostave ventilátora a chladiča procesora. Mastnota vašej pokožky môže obmedziť schopnosť prenosu tepla teplovodivou pastou.
- 1 Odpojte kábel ventilátora procesora od konektora na systémovej doske (FAN\_CPU). Pozrite si „Komponenty systémovej dosky“ na strane 14.
  - 2 Pomocou plochého skrutkovača povolte skrutky so zapustenou hlavou, ktoré upevňujú zostavu ventilátora a chladiča procesora k systémovej doske.
  - 3 Zostavu ventilátora a chladiča procesora vyberte z počítača.




- 1 kábel ventilátora
- 2 zostava ventilátora a chladiča procesora
- 3 skrutky so zapustenou hlavou (4)

# Spätná montáž zostavy ventilátora a chladiča procesora

## Postup

 **UPOZORNENIE:** Naneste novú teplovodivú pastu. Nová teplovodivá pasta je nevyhnutná pre zabezpečenie primeranej tepelnej väzby, ktorá sa vyžaduje pre optimálnu prevádzku procesora

 **UPOZORNENIE:** Nesprávne zarovnanie zostavy ventilátora a chladiča procesora môže spôsobiť poškodenie systémovej dosky a procesora

 **POZNÁMKA:** Pôvodnú teplovodivú pastu možno znova použiť, ak sa budú pôvodný procesor a zostava ventilátora a chladiča procesora opätovne inštalovať spolu. Ak vymieňate buď procesor, alebo zostavu ventilátora a chladiča procesora, použijete teplovodivú pastu, ktorá sa dodáva v súpave, čím dosiahnete správnu tepelnú vodivosť.

- 1 Naneste novú teplovodivú pastu na hornú časť procesora.
- 2 Umiestnite zostavu ventilátora a chladiča procesora na procesor.
- 3 Zarovnajte skrutky so zapustenou hlavou na zostave ventilátora a chladiča procesora s otvormi na skrutky na systémovej doske.
- 4 Dotiahnite skrutky so zapustenou hlavou, ktoré upevňujú zostavu ventilátora a chladiča procesora k systémovej doske.
- 5 Kábel ventilátora procesora pripojte ku konektoru na systémovej doske (FAN\_CPU). Pozrite si „Komponenty systémovej dosky“ na strane 14.

## Dodatočné úkony

- 1 Znova nainštalujte kryt počítača. Pozrite si „Spätná montáž krytu počítača“ na strane 19.
- 2 Postupujte podľa pokynov v časti „Po ukončení práce vo vnútri počítača“ na strane 11.



# Procesor

**!** **VAROVANIE:** Pred prácou vnútri počítača si prečítajte bezpečnostné pokyny, ktoré ste dostali s vaším počítačom, a postupujte podľa krokov uvedených v časti „Skôr než začnete“ na strane 9. Ďalšie informácie o bezpečnosti a overených postupoch nájdete na stránke so zákonnými požiadavkami portálu [www.dell.com](http://www.dell.com) na adrese [dell.com/regulatory\\_compliance](http://dell.com/regulatory_compliance).

## Demontáž procesora

### Prípravné úkony

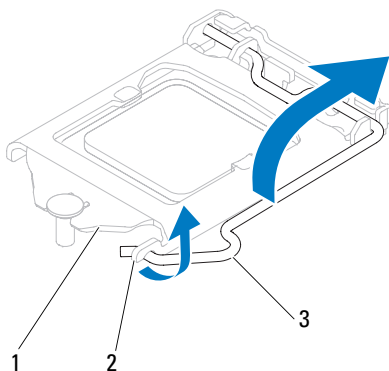
- 1 Zložte kryt počítača. Pozrite si „Zloženie krytu počítača“ na strane 18.

**!** **VAROVANIE:** Napriek plastovému chrániču môže byť zostava ventilátora a chladiča procesora počas normálnej prevádzky veľmi horúca. Predtým, než sa jej dotknete, nechajte ju dostatočne dlho vychladnúť.

- 2 Z počítača demontujte zostavu ventilátora a chladiča procesora. Pozrite si „Demontáž zostavy ventilátora a chladiča procesora“ na strane 69.

## Postup

- 1 Zatlačte nadol a potiahnite uvoľňovaciu páčku smerom od procesora, čím ho uvoľníte z istiacej západky.
- 2 Uvoľňovaciu páčku úplne vytiahnite, aby ste mohli otvoriť kryt procesora.



- 1 kryt procesora 2 západka 3 uvoľňovacia páčka

**△ UPOZORNENIE:** Pri odpájaní procesora sa nedotýkajte kolíkov v zásuvke a dbajte, aby na kolíky v zásuvke nespadol žiadny predmet.

- 3 Otvorte kryt procesora a jemne vyberte procesor zo zásuvky procesora.  
Uvoľňovaciu páčku nechajte vysunutú v uvoľnenej polohe, aby bola zásuvka pripravená na nový procesor.

# Spätná montáž procesora

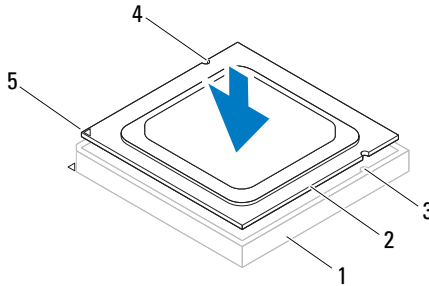
## Postup

- 1 Vybaľte nový procesor a dávajte pozor, aby ste sa nedotkli dolnej strany procesora.

**△ UPOZORNENIE: Procesor v zásuvke nasmerujte do správnej polohy, aby ste zabránili poškodeniu.**

- 2 Ak nie je uvoľňovacia páčka na zásuvke úplne vysunutá, vysuňte ju do tejto polohy.
- 3 Zarovňavacie drážky na procesore umiestnite do polohy proti dvom zarovňovacím západkám na zásuvke.
- 4 Zarovnajzte roh kolíka 1 procesora s rohom kolíka 1 zásuvky procesora a umiestnite procesor do zásuvky procesora.

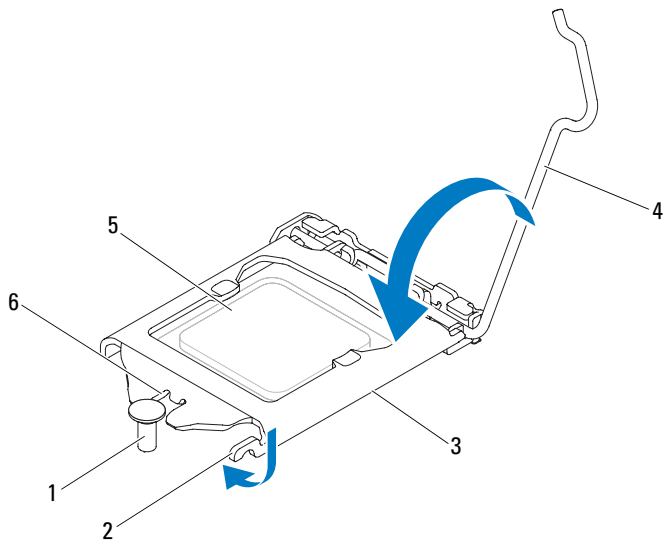
Procesor zasuňte zľahka do zásuvky a dbajte na jeho správne umiestnenie.



- |   |                         |   |                              |   |                          |
|---|-------------------------|---|------------------------------|---|--------------------------|
| 1 | zásuvka                 | 2 | procesor                     | 3 | zarovňavacie západky (2) |
| 4 | zarovňavacie drážky (2) | 5 | indikátor kolíka 1 procesora |   |                          |

**△ UPOZORNENIE: Zabezpečte, aby bol výrez krytu procesora umiestnený pod zarovnávacím kolíkom.**

- 5 Keď je procesor úplne umiestnený v zásuvke, zatvorte kryt procesora.
- 6 Uvoľňovaciu páčku otočte nadol a umiestnite ju pod západku na kryte procesora.






- |                     |            |                         |
|---------------------|------------|-------------------------|
| 1 zarovnávací kolík | 2 západka  | 3 kryt procesora        |
| 4 uvoľňovacia páčka | 5 procesor | 6 výrez krytu procesora |

## Dodatočné úkony

- 1 Nainštalujte zostavu ventilátora a chladiča procesora. Pozrite si „Spätná montáž zostavy ventilátora a chladiča procesora“ na strane 71.
- 2 Znova nainštalujte kryt počítača. Pozrite si „Spätná montáž krytu počítača“ na strane 19.
- 3 Postupujte podľa pokynov v časti „Po ukončení práce vo vnútri počítača“ na strane 11.



# Gombíková batéria

-  **VAROVANIE:** Pred prácou vnútri počítača si prečítajte bezpečnostné pokyny, ktoré ste dostali s vaším počítačom, a postupujte podľa krokov uvedených v časti „Skôr než začnete“ na strane 9. Ďalšie informácie o bezpečnosti a overených postupoch nájdete na stránke so zákonnými požiadavkami portálu [www.dell.com](http://www.dell.com) na adrese [dell.com/regulatory\\_compliance](http://dell.com/regulatory_compliance).
-  **VAROVANIE:** V prípade nesprávnej inštalácie môže batéria vybuchnúť. Batériu vymeňte len za rovnaký alebo ekvivalentný typ. Použité batérie zlikvidujte podľa pokynov výrobcu.
-  **UPOZORNENIE:** Odstránením gombíkovej batérie sa obnovia predvolené nastavenia systému BIOS. Odporúča sa poznačiť si nastavenia systému BIOS pred odstránením gombíkovej batérie. Pokyny na otvorenie programu Nastavenie systému nájdete v časti „Nastavenie systému“ na strane 89.

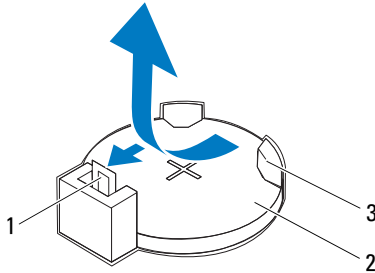
## Demontáž gombíkovej batérie

### Prípravné úkony

Zložte kryt počítača. Pozrite si „Zloženie krytu počítača“ na strane 18.

## Postup

- 1 Nájďte objímku batérie. Pozrite si „Komponenty systémovej dosky“ na strane 14.
- 2 Potiahnite páčku na uvoľnenie batérie smerom od batérie, kým sa gombíková batéria neuvoľní.

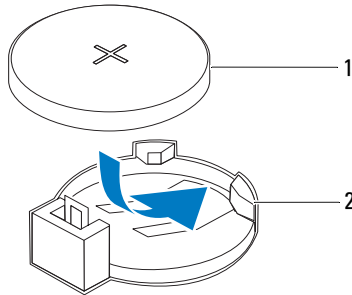


- |   |                            |   |                   |
|---|----------------------------|---|-------------------|
| 1 | páčka na uvoľnenie batérie | 2 | gombíková batéria |
| 3 | objímka batérie            |   |                   |
- 3 Batériu odložte na bezpečné miesto.

# Spätná montáž gombíkovej batérie

## Postup

Vložte batériu (CR2032) do objímky so stranou označenou „+“ smerujúcou hore a zatlačte ju nadol do objímky.



1 gombíková batéria


2 objímka batérie

## Dodatočné úkony

- 1 Znova nainštalujte kryt počítača. Pozrite si „Spätná montáž krytu počítača“ na strane 19.
- 2 Postupujte podľa pokynov v časti „Po ukončení práce vo vnútri počítača“ na strane 11.
- 3 Otvorte program Nastavenie systému a nastavte čas a dátum. Pozrite si „Spustenie programu Nastavenie systému“ na strane 89.
- 4 Aktualizujte nastavenia systému BIOS pomocou hodnôt, ktoré ste si poznačili pred odstránením gombíkovej batérie. Pozrite si „Spustenie programu Nastavenie systému“ na strane 89.



# Napájací zdroj

 **VAROVANIE:** Pred prácou vnútri počítača si prečítajte bezpečnostné pokyny, ktoré ste dostali s vaším počítačom, a postupujte podľa krokov uvedených v časti „Skôr než začnete“ na strane 9. Ďalšie informácie o bezpečnosti a overených postupoch nájdete na stránke so zákonnými požiadavkami portálu [www.dell.com](http://www.dell.com) na adrese [dell.com/regulatory\\_compliance](http://dell.com/regulatory_compliance).

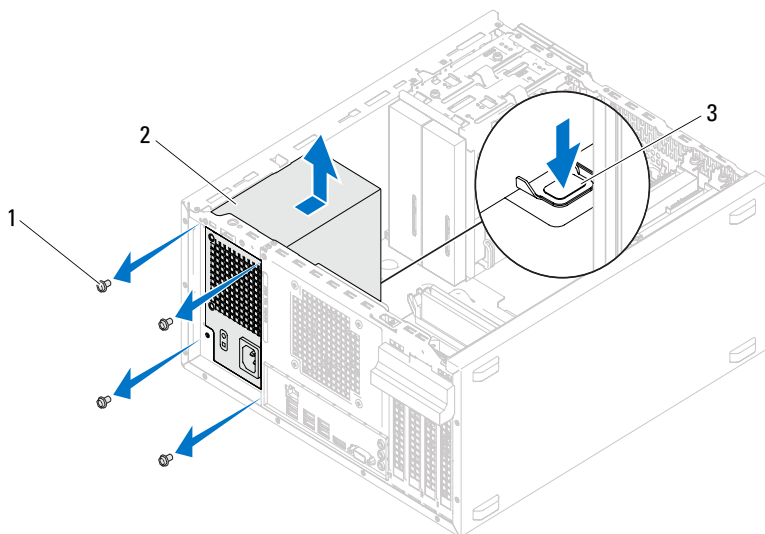
## Demontáž napájacieho zdroja

### Prípravné úkony

Zložte kryt počítača. Pozrite si „Zloženie krytu počítača“ na strane 18.

## Postup

- 1 Káble privádzajúce jednosmerný prúd odpojte od systémovej dosky a jednotiek. Pozrite si „Komponenty systémovej dosky“ na strane 14.
- 2 Odskrutkujte skrutky, ktoré upevňujú napájací zdroj ku skrinke.
- 3 Stlačením príchytka napájacieho zdroja uvoľníte napájací zdroj od skrinky.
- 4 Posuňte napájací zdroj nabok a vydvihnite ho zo skrinky.



1 skrutky (4)

2 napájací zdroj

3 príchytka napájacieho zdroja

# Spätná montáž napájacieho zdroja

## Postup

- 1 Napájací zdroj posúvajte smerom k zadnej časti skrinky.
- 2 Zarovnajte otvory na skrutky na napájacom zdroji s otvormi na skrutky na skrinke.
- 3 Zaskrutkujte späť skrutky, ktoré upevňujú napájací zdroj ku skrinke.
- 4 Jednosmerné napájacie káble znova pripojte k systémovej doske a diskovým jednotkám. Pozrite si „Komponenty systémovej dosky“ na strane 14.

## Dodatočné úkony

- 1 Znova nainštalujte kryt počítača. Pozrite si „Spätná montáž krytu počítača“ na strane 19.
- 2 Postupujte podľa pokynov v časti „Po ukončení práce vo vnútri počítača“ na strane 11.





# Systemová doska

**!** **VAROVANIE:** Pred prácou vnútri počítača si prečítajte bezpečnostné pokyny, ktoré ste dostali s vaším počítačom, a postupujte podľa krokov uvedených v časti „Skôr než začnete“ na strane 9. Ďalšie informácie o bezpečnosti a overených postupoch nájdete na stránke so zákonnými požiadavkami portálu [www.dell.com](http://www.dell.com) na adrese [dell.com/regulatory\\_compliance](http://dell.com/regulatory_compliance).

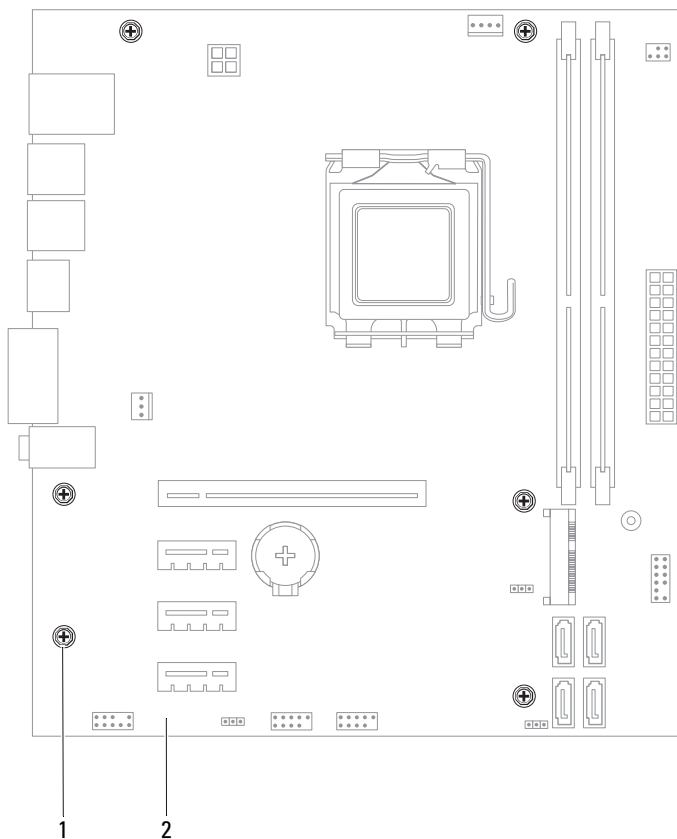
## Demontáž systémovej dosky

### Prípravné úkony

- 1 Zložte kryt počítača. Pozrite si „Zloženie krytu počítača“ na strane 18.
- 2 Demontujte kartu Mini-Card, ak je prítomná. Pozrite si „Demontáž karty Mini-Card“ na strane 40.
- 3 Demontujte všetky karty PCI-Express, ak sú prítomné. Pozrite si „Demontáž kariet PCI Express“ na strane 33.
- 4 Demontujte zostavu ventilátora a chladiča procesora. Pozrite si „Demontáž zostavy ventilátora a chladiča procesora“ na strane 69.
- 5 Demontujte procesor. Pozrite si „Demontáž procesora“ na strane 73.
- 6 Demontujte pamäťové moduly. Pozrite si „Demontáž pamäťových modulov“ na strane 21. Zapište si, ktorý pamäťový modul ste odstránili z jednotlivých zásuviek DIMM, aby ste ich mohli po výmene systémovej dosky nainštalovať na to isté miesto.

## Postup

- 1 Odpojte všetky káble zo systémovej dosky. Pozrite si „Komponenty systémovej dosky“ na strane 14. Pri odpájaní si zaznačte trasu všetkých káblov, aby ste ich po inštalovaní novej systémovej dosky správne nasmerovali.
- 2 Odskrutkujte skrutky, ktoré zaisťujú systémovú dosku k skrinke.





1 skrutky (6)

2 systémová doska

- 3 Nadvihnite systémovú dosku a vyberte ju zo skrinky.

- 4 Porovnajete demontovanú systémovú dosku s náhradnou systémovou doskou a porovnajete, či sú rovnaké.


 **POZNÁMKA:** Niektoré súčasti a konektory na náhradnej systémovej doske sa môžu nachádzať na iných miestach v porovnaní s komponentmi a konektormi na existujúcej systémovej doske.

 **POZNÁMKA:** Nastavenia prepojok na náhradnej systémovej doske sú prednastavené vo výrobe.

## Spätná montáž systémovej dosky

### Postup

- 1 Dosku opatrne vložte do skrinky a posuňte ju smerom k zadnej časti počítača.
- 2 Zaskrutkujte späť skrutky, ktoré zaisťujú systémovú dosku ku skrinke.
- 3 Natrasujte a pripojte káble, ktoré ste odpojili od systémovej dosky.

 **POZNÁMKA:** Informácie o konektoroch na systémovej doske nájdete v časti „Komponenty systémovej dosky“ na strane 14.

### Dodatočné úkony

- 1 Nainštalujte procesor. Pozrite si „Spätná montáž procesora“ na strane 75.
- 2 Nainštalujte zostavu ventilátora a chladiča procesora. Pozrite si „Spätná montáž zostavy ventilátora a chladiča procesora“ na strane 71.
- 3 Nainštalujte pamäťové moduly. Pozrite si „Spätná montáž pamäťových modulov“ na strane 22.
- 4 Nainštalujte všetky karty PCI Express, ak sú prítomné. Pozrite si „Spätná montáž kariet PCI Express“ na strane 35.
- 5 Nainštalujte kartu Mini-Card, ak je prítomná. Pozrite si „Spätná montáž karty Mini-Card“ na strane 41.
- 6 Znova nainštalujte kryt počítača. Pozrite si „Spätná montáž krytu počítača“ na strane 19.
- 7 Postupujte podľa pokynov v časti „Po ukončení práce vo vnútri počítača“ na strane 11.

# Zadanie servisného štítku do nastavenia BIOS

- 1 Zapnite počítač.
- 2 Stlačením klávesu <F2> počas režimu POST prejdite do programu Nastavenie systému.
- 3 Prejdite na kartu Main (Hlavné) a zadajte údaje servisného štítku do poľa **Service Tag Setting (Nastaviť servisný štítok)**.



**POZNÁMKA:** Pole Set Service Tag (Nastaviť servisný štítok) umožňuje zadanie servisného štítku manuálne, ak servisný štítok chýba.

# Nastavenie systému

## Prehľad

Použitie programu Nastavenie systému:

- získanie informácií o hardvéri nainštalovanom vo vašom počítači, napríklad o množstve pamäte RAM, veľkosti pevného disku a podobne;
- zmenu informácií o konfigurácii systému;
- nastavenie alebo zmenu používateľských možností, napríklad používateľského hesla, typu nainštalovaného pevného disku, zapnutie alebo vypnutie základných zariadení a podobne.



**UPOZORNENIE:** Ak nie ste pokročilí používatelia, nemeňte nastavenia tohto programu. Niektoré zmeny môžu spôsobiť, že počítač nebude správne fungovať.



**POZNÁMKA:** Pred použitím programu Nastavenie systému sa odporúča, aby ste si zapísali informácie o nastavení systému uvedené na obrazovke pre prípad ich použitia v budúcnosti.

## Spustenie programu Nastavenie systému

- 1 Zapnite alebo reštartujte počítač.
- 2 Počas režimu POST, keď sa zobrazí logo DELL, sledujte výzvu na stlačenie klávesu F2 a potom ihneď stlačte kláves <F2>.



**POZNÁMKA:** Výzva na stlačenie klávesu F2 signalizuje, že sa inicializovala klávesnica. Táto výzva sa môže zobrazíť veľmi rýchlo, takže ju musíte na obrazovke sledovať a včas stlačiť kláves <F2>. Ak kláves <F2> stlačíte pred zobrazením výzvy, stlačenie klávesu nebude zaznamenané. Ak čakáte príliš dlho a zobrazí sa logo operačného systému, počkajte, kým sa nezobrazí pracovná plocha systému Microsoft Windows. Potom vypnite počítač a skúste to znova. Pozrite si „Vypnutie počítača a pripojených zariadení“ na strane 9.

## Obrazovky programu Nastavenie systému

Obrazovka programu Nastavenie systému zobrazuje aktuálne alebo meniteľné informácie o konfigurácii vášho počítača. Informácie na obrazovke sú rozdelené do troch polí: **setup ítem (položka nastavenia)**, aktívna obrazovka **help screen (obrazovka pomocníka)** a **key functions (funkcie klávesov)**.

<p><b>Setup Ítem (Položka nastavenia)</b> – Toto pole sa zobrazí v ľavej časti okna programu Nastavenie systému. Toto pole obsahuje rolovateľný zoznam funkcií, ktoré definujú konfiguráciu vášho počítača, vrátane nainštalovaného hardvéru, úspory energie a bezpečnostných funkcií.</p> <p>V zozname sa môžete pohybovať pomocou klávesov so šípkami nahor a nadol. Keď sa zvýrazní niektorá možnosť, pole <b>Help Screen (Obrazovka pomocníka)</b> zobrazí ďalšie informácie o tejto možnosti a dostupné nastavenia tejto možnosti.</p>	<p><b>Help Screen (Obrazovka pomocníka)</b> – Toto pole sa zobrazí v pravej časti okna programu Nastavenie systému a obsahuje informácie o jednotlivých možnostiach v poli <b>Setup ítem (Položka nastavenia)</b>. V tomto poli si môžete pozrieť informácie o vašom počítači a zmeniť aktuálne nastavenia.</p> <p>Jednotlivé možnosti môžete zvýrazniť pomocou klávesov so šípkami nahor a nadol. Stlačením klávesu &lt;Enter&gt; aktivujete zvýraznený výber a vráťte sa do poľa <b>Setup Ítem (Položka nastavenia)</b>.</p> <p><b>POZNÁMKA:</b> Nie všetky nastavenia uvedené v poli <b>Setup ítem (Položka nastavenia)</b> je možné meniť.</p>
<p><b>Key functions (Funkcie klávesov)</b> – Toto pole sa zobrazí pod oknom <b>Help screen (Obrazovka pomocníka)</b> a uvádza klávesy a ich funkcie v aktívnom okne programu Nastavenia systému.</p>	

## Možnosti programu Nastavenia Systému



**POZNÁMKA:** V závislosti od počítača a nainštalovaných zariadení sa položky uvedené v tejto časti nemusia zobrazovať alebo sa nemusia zobrazovať presne tak, ako sú uvedené.

---

### Main (Hlavné) — System Information (Informácie o systéme)

---

BIOS Revision (Verzia systému BIOS)	Zobrazuje číslo verzie systému BIOS
BIOS Build Date (Dátum zostavy systému BIOS)	Zobrazuje dátum zostavy vo formáte mm/dd/yyyy
System Name (Názov systému)	Zobrazuje názov systému
System Time (Systémový čas)	Zobrazuje čas vo formáte hh:mm:ss
System Date (Systémový dátum)	Zobrazuje aktuálny dátum vo formáte mm/dd/yyyy
Service Tag (Servisný štítok)	Zobrazuje servisný štítok počítača, ak je prítomný  Zobrazuje pole na zadanie servisného štítka manuálne, ak servisný štítok chýba
Asset Tag (Inventárny štítok)	Zobrazuje inventárny štítok počítača, ak je prítomný.

---

### Main (Hlavné) — Processor Information (Informácie o procesore)

---

Processor Type (Typ procesora)	Zobrazuje typ procesora
Processor ID (Identifikácia procesora)	Zobrazuje identifikáciu procesora
Processor Core Count (Počet jadier procesora)	Zobrazuje nominálne jadrá procesora
Processor L1 Cache (Vyrovnávacia pamäť L1 procesora)	Zobrazuje veľkosť vyrovnávacej pamäte úrovne 1 procesora
Processor L2 Cache (Vyrovnávacia pamäť L2 procesora)	Zobrazuje veľkosť vyrovnávacej pamäte úrovne 2 procesora
Processor L3 Cache (Vyrovnávacia pamäť L3 procesora)	Zobrazuje veľkosť vyrovnávacej pamäte úrovne 3 procesora

---

---

**Main (Hlavné) — Memory Information (Informácie o pamäti)**

---

Memory Installed (Nainštalovaná pamäť)	Uvádza veľkosť nainštalovanej pamäte v MB
Memory Running Speed (Rýchlosť pamäte)	Uvádza rýchlosť pamäte v MHz
Memory Technology (Technológia pamäte)	Uvádza typ nainštalovanej pamäte

---

---

**Main (Hlavné) — SATA Information (Informácie o jednotkách SATA)**

---

## SATA 1

Device Type (Typ zariadenia)	Zobrazuje typ zariadenia, ktoré je nainštalované na konektore SATA1
Device ID (Identifikácia zariadenia)	Zobrazuje sériové číslo nainštalovaného zariadenia
Device Size (Veľkosť zariadenia)	Zobrazuje veľkosť nainštalovaného zariadenia, ak je toto zariadenie pevný disk

## SATA 2

Device Type (Typ zariadenia)	Zobrazuje typ zariadenia, ktoré je nainštalované na konektore SATA2
Device ID (Identifikácia zariadenia)	Zobrazuje sériové číslo nainštalovaného zariadenia
Device Size (Veľkosť zariadenia)	Zobrazuje veľkosť nainštalovaného zariadenia, ak je toto zariadenie pevný disk

## SATA 3

Device Type (Typ zariadenia)	Zobrazuje typ zariadenia, ktoré je nainštalované na konektore SATA3
Device ID (Identifikácia zariadenia)	Zobrazuje sériové číslo nainštalovaného zariadenia



---

**Main (Hlavné) — SATA Information (Informácie o jednotkách SATA) (pokračovanie)**

---

Device Size (Veľkosť zariadenia)	Zobrazuje veľkosť nainštalovaného zariadenia, ak je toto zariadenie pevný disk
SATA 4	
Device Type (Typ zariadenia)	Zobrazuje typ zariadenia, ktoré je nainštalované na konektore SATA4
Device ID (Identifikácia zariadenia)	Zobrazuje sériové číslo nainštalovaného zariadenia
Device Size (Veľkosť zariadenia)	Zobrazuje veľkosť nainštalovaného zariadenia, ak je toto zariadenie pevný disk

---

---

**Advanced (Rozšírené) — CPU Feature (Funkcia procesora)**

---

Intel Hyper-Threading Technology (Technológia Intel Hyper-Threading)	Umožňuje zapnúť alebo vypnúť technológiu Intel Hyper-Threading procesora  Enabled (Zapnuté) alebo Disabled (Vypnuté) (predvolená možnosť je Enabled (Zapnuté))
Intel (R) SpeedStep Technology (Technológia Intel (R) SpeedStep)	Umožňuje zapnúť alebo vypnúť technológiu Intel SpeedStep procesora  Enabled (Zapnuté) alebo Disabled (Vypnuté) (predvolená možnosť je Enabled (Zapnuté))
Intel (R) Virtualization Technology (Technológia Intel (R) Virtualization)	Umožňuje vám zapnúť alebo vypnúť funkciu Intel Virtualization procesora  Enabled (Zapnuté) alebo Disabled (Vypnuté) (predvolená možnosť je Enabled (Zapnuté))
CPU XD Support (Podpora režimu XD procesora)	Umožňuje zapnúť alebo vypnúť režim Execute Disable procesora  Enabled (Zapnuté) alebo Disabled (Vypnuté) (predvolená možnosť je Enabled (Zapnuté))

---

**Advanced (Rozšírené) — CPU Feature (Funkcia procesora) (pokračovanie)**

---

Limit CPUID Value (Obmedziť hodnotu CPUID)	Umožňuje obmedziť maximálnu hodnotu, ktorú bude funkcia CPUID procesora štandardne podporovať.  Enabled (Zapnuté) alebo Disabled (Vypnuté) (predvolená možnosť je Disabled (Vypnuté))
Multi Core Support (Podpora viacerých jadier)	Umožňuje určiť, či bude mať procesor zapnuté jedno z jadier alebo všetky jadrá.  Enabled (Zapnuté) alebo Disabled (Vypnuté) (predvolená možnosť je Enabled (Zapnuté))  Enabled (Zapnuté) – všetky jadrá; Disabled (Vypnuté) – len jedno jadro
Intel(R) Turbo Boot Technology (Technológia Intel(R) Turbo Boot)	Umožňuje zapnúť alebo vypnúť režim technológie Intel Turbo Boot procesora  Enabled (Zapnuté) alebo Disabled (Vypnuté) (predvolená možnosť je Enabled (Zapnuté))

---

---

**Advanced (Rozšírené) — USB Configuration (Konfigurácia pripojenia USB)**

---

Front USB Ports (Predné zásuvky USB)	Umožňuje zapnúť alebo vypnúť predné zásuvky USB na počítači.  Enabled (Zapnuté) alebo Disabled (Vypnuté) (predvolená možnosť je Enabled (Zapnuté))
Rear USB Ports (Zadné zásuvky USB)	Umožňuje zapnúť alebo vypnúť zadné zásuvky USB na počítači.  Enabled (Zapnuté) alebo Disabled (Vypnuté) (predvolená možnosť je Enabled (Zapnuté))

---

---

## Advanced (Rozšírené) — Onboard Device Configuration (Konfigurácia zariadení na základnej doske)

---

Onboard Audio Controller (Radič zvuku na základnej doske)	Umožňuje vám zapnúť alebo vypnúť radič zvuku Enabled (Zapnuté) alebo Disable (Vypnúť) (predvolená možnosť je Enabled (Zapnuté))
SATA Mode (Režim SATA)	Umožňuje vám konfiguráciu prevádzkového režimu integrovaného radiča pevného disku ATA Mode (Režim ATA); AHCI Mode (Režim AHCI) (predvolená možnosť je AHCI Mode (Režim AHCI))
<b>UPOZORNENIE: Zmenou režimu SATA môžete zabrániť zavedeniu operačného systému.</b>	
Onboard LAN Controller (Radič LAN na základnej doske)	Umožňuje vám zapnúť alebo vypnúť radič LAN na základnej doske Enabled (Zapnuté) alebo Disabled (Vypnuté) (predvolená možnosť je Enabled (Zapnuté))
Onboard LAN boot ROM (Pamäť ROM zavádzania pomocou siete LAN na základnej doske)	Umožňuje zavádzanie počítača prostredníctvom siete Enabled (Zapnuté) alebo Disabled (Vypnuté) (predvolená možnosť je Disabled (Vypnuté))

---

## Boot (Zavedenie)

---

Numlock Key (Kláves Numlock)	Umožňuje nastaviť stav klávesu Numlock počas zavádzania On (Zapnuté) alebo Off (Vypnuté) (predvolená možnosť je On (Zapnuté))
Keyboard Errors (Chyby klávesnice)	Umožňuje vám zapnúť alebo vypnúť zobrazenie chýb klávesnice počas zavádzania Report (Hlásit') alebo Do Not Report (Nehlásit') (predvolená možnosť je Report (Hlásit'))

---

**Boot (Zavedenie) (pokračovanie)**

---

USB Boot Support (Podpora zavádzania zo zariadenia USB)	Umožňuje zapnúť alebo vypnúť zavádzanie z veľkokapacitných úložných zariadení, ako napr. pevný disk, optická jednotka, kľúč USB a podobne.  Enabled (Zapnuté) alebo Disabled (Vypnuté) (predvolená možnosť je Disabled (Vypnuté))
Boot Mode (Režim zavádzania)	Určuje zavádzaciu postupnosť z dostupných zariadení
1st Boot (1. zavádzacie zariadenie)	Zobrazuje prvé zavádzacie zariadenie
2nd Boot (2. zavádzacie zariadenie)	Zobrazuje druhé zavádzacie zariadenie
3rd Boot (3. zavádzacie zariadenie)	Zobrazuje tretie zavádzacie zariadenie
4th Boot (4. zavádzacie zariadenie)	Zobrazuje štvrté zavádzacie zariadenie
5th Boot (5. zavádzacie zariadenie)	Zobrazuje piate zavádzacie zariadenie

---

**Power (Napájanie)**

---

Wake Up by Integrated LAN/WLAN (Obnovenie činnosti pomocou integrovanej siete LAN/WLAN)	Umožňuje vám zapnúť napájanie počítača pomocou špeciálnych signálov siete LAN alebo bezdrôtovej siete LAN  Enabled (Zapnuté) alebo Disabled (Vypnuté) (predvolená možnosť je Disabled (Vypnuté))
AC Recovery (Obnovenie napájania)	Umožňuje vám určiť činnosť počítača po obnovení napájania po výpadku  Power Off (Vypnúť), Power On (Zapnúť) alebo Last Power State (Posledný stav napájania) (predvolená možnosť je Power Off (Vypnúť))
Auto Power On (Automatické zapínanie)	Umožňuje vám zapnúť alebo vypnúť automatické zapínanie počítača  Enabled (Zapnuté) alebo Disabled (Vypnuté) (predvolená možnosť je Disabled (Vypnuté))

---

**Power (Napájanie) (pokračovanie)**

---

Auto Power On Mode (Režim automatického zapínania)	Umožňuje vám nastaviť automatické zapínanie počítača každý deň alebo určiť konkrétny dátum. Túto možnosť možno nastaviť, ak je režim Auto Power On (Automatické zapínanie) nastavený na možnosť Enabled (Zapnuté)  Everyday (Každý deň) alebo Selected Day (Určený deň) (predvolená možnosť je Selected Day (Určený deň))
Auto Power On Date (Dátum automatického zapnutia)	Umožňuje nastaviť dátum, kedy sa počítač musí automaticky zapnúť. Túto možnosť možno nastaviť, ak je režim Auto Power On (Automatické zapínanie) nastavený na možnosť Enabled (Zapnuté)  1 až 31 (predvolená možnosť je 15)
Auto Power On Time (Čas automatického zapnutia)	Umožňuje nastaviť čas, kedy sa počítač musí automaticky zapnúť. Túto možnosť možno nastaviť, ak je režim Auto Power On (Automatické zapínanie) nastavený na možnosť Enabled (Zapnuté)  hh:mm:ss (predvolená možnosť je 12:30:30)

---

**Security (Zabezpečenie)**

---

Supervisor Password (Heslo správcu)	Zobrazuje stav hesla správcu
User Password (Heslo používateľa)	Zobrazuje stav hesla používateľa
Set Supervisor Password (Nastaviť heslo správcu)	Umožňuje vám nastaviť, zmeniť alebo odstrániť heslo správcu

---

**Security (Zabezpečenie) (pokračovanie)**

---

User Access Level (Úroveň prístupu používateľa)	<p>Umožňuje vám nastaviť úrovne prístupu pre používateľov</p> <p>No Access (Žiaden prístup), View Only (Len zobrazenie), Limited (Obmedzené) alebo Full Access (Úplný prístup) (predvolená možnosť je Full Access (Úplný prístup))</p> <ul style="list-style-type: none"><li>• No Access (Žiaden prístup): zakazuje používateľom vykonávať úpravy možností programu Nastavenie systému</li><li>• View Only (Len zobrazenie): umožňuje používateľom len zobrazit' možnosti programu Nastavenie systému</li><li>• Limited (Obmedzené): umožňuje používateľom upravovať niektoré možnosti programu Nastavenie systému</li><li>• Full Access (Úplný prístup): umožňuje používateľom upravovať všetky možnosti programu Nastavenie systému okrem položky Supervisor Password (Heslo správcu)</li></ul>
Set User Password (Nastaviť heslo používateľa)	<p>Umožňuje vám nastaviť, zmeniť alebo odstrániť heslo používateľa</p>
Password Check (Overenie heslom)	<p>Umožňuje vám zapnúť overenie heslom, keď sa pokúšate otvoriť program Nastavenie systému alebo pri každom zavedení počítača</p> <p>Setup (Nastavenie) alebo Always (Vždy) (predvolená možnosť je Setup (Nastavenie))</p>

---

---

**Exit (Skončiť)**

---

Save Changes and Reset (Uložiť zmeny a reštartovať)	Umožňuje vám uložiť zmeny a ukončiť program Nastavenie systému
Discard Changes and Reset (Zrušiť zmeny a reštartovať)	Umožňuje vám zrušiť zmeny a ukončiť program Nastavenie systému
Load Default (Načítať predvolené)	Umožňuje vám obnoviť predvolené nastavenia

---

## Boot Sequence (Zavádzacia postupnosť)

Táto funkcia vám umožňuje meniť postupnosť zariadení pre zavedenie systému.

### Boot Options (Možnosti zavedenia)

- **USB Floppy (Disketová mechanika USB)**– Počítač sa pokúša zaviesť systém z disketovej mechaniky USB. Ak sa na diskete nenachádza operačný systém, počítač vygeneruje chybové hlásenie.
- **Hard Drive (Pevný disk)** – Počítač sa pokúša zaviesť systém z primárneho pevného disku. Ak sa na disku nenachádza operačný systém, počítač vygeneruje chybové hlásenie.
- **CD/DVD/CD-RW Drive (Jednotka CD/DVD/CD-RW)**– Počítač sa pokúsi zaviesť systém z jednotky CD/DVD/CD-RW. Ak sa v jednotke nenachádza žiadny disk CD/DVD/CD-RW alebo sa na disku CD/DVD/CD-RW nenachádza operačný systém, počítač vygeneruje chybové hlásenie.
- **USB Storage Device (Ukladacie zariadenie USB)** – Vložte pamäťové zariadenie do portu USB a reštartujte počítač. Keď sa zobrazí hlásenie F12 Boot Options (F12 Možnosti zavádzania) v pravom dolnom rohu, stlačte kláves <F12>. Systém BIOS zistí zariadenie a pridá možnosť USB flash do ponuky zavádzania.



**POZNÁMKA:** Aby bolo možné zavedenie zo zariadenia USB, musí byť toto zariadenie zavádzacie. Informácie o tom, či je zariadenie zavádzacie, nájdete v dokumentácii k danému zariadeniu.

- **Network (Sieť)** – Počítač sa pokúša zaviesť systém zo siete. Ak sa v sieti nenachádza operačný systém, počítač vygeneruje chybové hlásenie.




**POZNÁMKA:** Ak chcete zaviesť systém zo siete, uistite sa, že je zapnuté nastavenie Onboard LAN Boot ROM (Pamäť ROM zavádzania pomocou siete LAN na základnej doske) v programe Nastavenie systému. Pozrite si „Nastavenie systému“ na strane 89.



## Zmena poradia zavádzania v aktuálnom zavedení


Túto funkciu môžete použiť na zmenu aktuálneho poradia zavádzania, napríklad vykonať zavedenie z jednotky CD/DVD/CD-RW a spustiť program Dell Diagnostics z disku *Drivers and Utilities* (Ovládače a pomôcky). Po dokončení diagnostických testov sa obnoví predchádzajúce poradie zavádzania.

- 1 Ak zavádzate systém zo zariadenia USB, pripojte zariadenie USB k zásuvke USB.
- 2 Zapnite alebo reštartujte počítač.
- 3 Keď sa v pravom dolnom rohu obrazovky zobrazí hlásenie **F2 Setup** (F2 Nastavenie), **F12 Boot Options** (F12 Možnosti zavádzania), stlačte kláves <F12>.


 **POZNÁMKA:** Ak čakáte príliš dlho a zobrazí sa logo operačného systému, počkajte, kým sa nezobrazí pracovná plocha systému Microsoft Windows. Potom vypnite počítač a skúste to znova.

Zobrazí sa ponuka **Boot Device Menu (Ponuka zavádzacích zariadení)** so zoznamom všetkých dostupných zavádzacích zariadení.

- 4 V ponuke **Boot Device Menu (Ponuka zavádzacích zariadení)** zvolte zariadenie, z ktorého chcete zaviesť systém.  
Ak napríklad zavádzate pomocou pamäťového zariadenia USB, označte položku **USB Storage Device (Ukladacie zariadenie USB)** a stlačte kláves <Enter>.

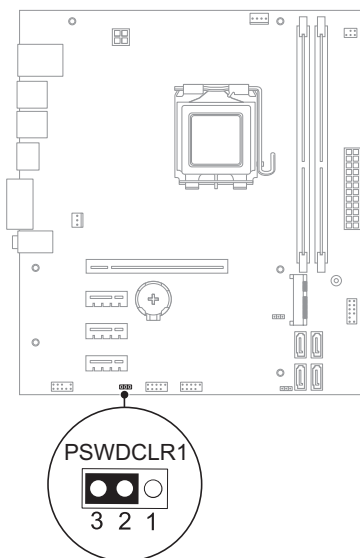
 **POZNÁMKA:** Aby bolo možné zavedenie zo zariadenia USB, musí byť toto zariadenie zavádzacie. Informácie o tom, či je zariadenie zavádzacie, nájdete v dokumentácii k danému zariadeniu.

## Zmena poradia zavádzania systému pre zavádzania v budúcnosti

- 1 Otvorte program Nastavenie systému. Pozrite si „Spustenie programu Nastavenie systému“ na strane 89.
- 2 Pomocou klávesov so šípkami vyznačte položku ponuky **Boot (Zaviesť)** a stlačením klávesu <Enter> sa zobrazte túto ponuku.  
 **POZNÁMKA:** Pre prípad obnovenia si zapíšte aktuálne poradie zavádzania.
- 3 V zozname zariadení sa môžete posúvať pomocou klávesov so šípkami nahor a nadol.
- 4 Zmenu zavádzacej priority zariadenia vykonáte pomocou tlačidiel plus (+) alebo mínus (-).

## Vymazanie zabudnutých hesiel

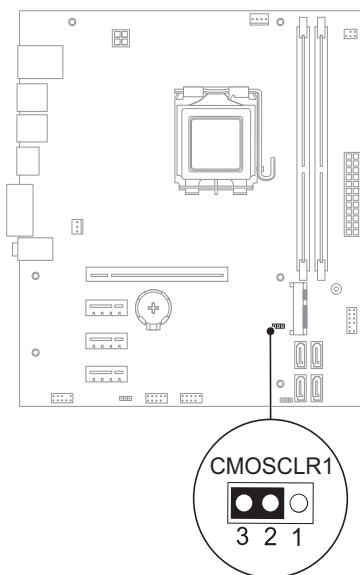
- !** **VAROVANIE:** Pred tým, než pristúpite k vykonaniu akýchkoľvek postupov v tejto časti, vykonajte bezpečnostné pokyny, ktoré boli dodané s vaším počítačom.
  - !** **VAROVANIE:** Ak chcete zmazať nastavenie hesla, počítač musí byť odpojený od elektrickej zásuvky.
  - △** **UPOZORNENIE:** Opravovať počítač môže len oprávnený servisný technik. Poškodenie v dôsledku servisu, ktorý nie je oprávnený spoločnosťou Dell, nespadá pod ustanovenia záruky.
  - △** **UPOZORNENIE:** Uzemnite sa pomocou uzemňovacieho pásika na zápästí alebo opakovaným dotýkaním sa nenatretého kovového povrchu (ako napríklad konektora na vašom počítači), aby ste predišli elektrostatickému výboju.
- 1 Postupujte podľa pokynov v časti „Skôr než začnete“ na strane 9.
  - 2 Zložte kryt počítača. Pozrite si „Zloženie krytu počítača“ na strane 18.
  - 3 Vyhľadajte 3-kolíkovú prepojku na resetovanie hesla (PSWDCLR1) na systémovej doske. Pozrite si „Komponenty systémovej dosky“ na strane 14.
  - 4 Odpojte 2-kolíkovú prepojku z pólov 2 a 3 a nasuňte ju na póly 1 a 2.



- 5** Zapnutím počítača sa vymaže heslo.
- 6** Vypnite počítač a odpojte počítač a všetky pripojené zariadenia z elektrických zásuviek.
- 7** Odpojte 2-kolíkovú prepojku z pólov 1 a 2 a znovu ju umiestnite na póly 2 a 3, čím povolíte funkciu hesla.
- 8** Znova nainštalujte kryt počítača. Pozrite si „Spätná montáž krytu počítača“ na strane 19.
- 9** Počítač a zariadenia zapojte do elektrických zásuviek a zapnite ich.

# Vymazanie hesiel CMOS

- !** **VAROVANIE:** Pred tým, než pristúpite k vykonaniu akýchkoľvek postupov v tejto časti, vykonajte bezpečnostné pokyny, ktoré boli dodané s vaším počítačom.
  - !** **VAROVANIE:** Ak chcete zmazať nastavenie hesla, počítač musí byť odpojený od elektrickej zásuvky.
  - !** **UPOZORNENIE:** Opravovať počítač môže len oprávnený servisný technik. Poškodenie v dôsledku servisu, ktorý nie je oprávnený spoločnosťou Dell, nespadá pod ustanovenia záruky.
  - !** **UPOZORNENIE:** Uzemnite sa pomocou uzemňovacieho pásika na zápästí alebo opakovaným dotýkaním sa nenatretého kovového povrchu (ako napríklad konektora na vašom počítači), aby ste predišli elektrostatickému výboju.
- 1 Postupujte podľa pokynov v časti „Skôr než začnete“ na strane 9.
  - 2 Zložte kryt počítača. Pozrite si „Zloženie krytu počítača“ na strane 18.
  - 3 Vyhľadajte 3-koľkovú prepojkú resetovania CMOS (CMOSCLR1) na systémovej doske. Pozrite si „Komponenty systémovej dosky“ na strane 14.
  - 4 Odpojte 2-koľkovú prepojkú z pólov 2 a 3 a nasuňte ju na póly 1 a 2.



- 5** Vyčkajte asi päť sekúnd, kým sa zmaže nastavenie CMOS.
- 6** Vytiahnite 2-kolíkovú prepojku z kolíkov 1 a 2 a znovu ju nasuňte na kolíky 2 a 3.
- 7** Znova nainštalujte kryt počítača. Pozrite si „Spätná montáž krytu počítača“ na strane 19.
- 8** Počítač a zariadenia zapojte do elektrických zásuviek a zapnite ich.



# Aktualizácia systému BIOS

Systém BIOS môže vyžadovať aktualizáciu, ak je aktualizácia k dispozícii alebo pri výmene systémovej dosky. Ak chcete aktualizovať systém BIOS:

- 1 Zapnite počítač.
- 2 Prejdite na stránku [support.dell.com/support/downloads](https://support.dell.com/support/downloads).
- 3 Nájdite aktualizčný súbor systému BIOS pre svoj počítač:



**POZNÁMKA:** Servisný štítok počítača sa nachádza na etikete na spodnej strane počítača. Ďalšie informácie nájdete v stručnej úvodnej príručke dodanej s počítačom.

Ak máte servisný štítok alebo expresný servisný kód počítača:

- a Zadaťte servisný štítok alebo expresný servisný kód počítača do poľa **Service Tag (Servisný štítok) alebo Express Service Code (Expresný servisný kód)**.
- b Kliknite na položku **Submit (Odoslať)** a prejdite na krok 4.

Ak nemáte servisný štítok ani expresný servisný kód počítača:

- a Vyberte si niektorú z nasledujúcich možností:
    - **Automatically detect my Service Tag for me (Automatické vyhľadanie môjho servisného štítku)**
    - **Choose from My Products and Services List (Výber zo zoznamu mojich produktov a služieb)**
    - **Choose from a list of all Dell products (Výber zo zoznamu všetkých produktov spoločnosti Dell)**
  - b Kliknite na položku **Continue (Pokračovať)** a postupujte podľa pokynov na obrazovke.
- 4 Na obrazovke sa objaví zoznam s výsledkami. Kliknite na položku **BIOS**.
  - 5 Kliknutím na prepojenie **Download File (Prevziať súbor)** preberiete najnovší súbor systému BIOS.

- 6** V okne **Please select your download method below (Vyberte spôsob preberania)** kliknite na možnosť **For Single File Download via Browser (Preberanie jedného súboru pomocou prehľadávača)** a kliknite na položku **Download Now (Prevziať)**.
- 7** V okne **Save As (Uložiť ako)** vyberte požadované umiestnenie na prevzatie súboru do počítača.
- 8** Ak sa zobrazí okno **Download Complete (Preberanie dokončené)**, kliknite na položku **Close (Zavrieť)**.
- 9** Prejdite do priečinka, kde sa nachádza prevzatý aktualizáčny súbor systému BIOS. V priečinku sa zobrazí ikona súboru, ktorá má rovnaký názov ako prevzatý aktualizáčny súbor systému BIOS.
- 10** Dvakrát kliknite na ikonu aktualizáčneho súboru systému BIOS a postupujte podľa pokynov na obrazovke.



## Technické údaje

Informácie o funkciách a pokročilých možnostiach vášho počítača nájdete v časti **Specifications (Technické údaje)** na adrese **[support.dell.com/manuals](https://support.dell.com/manuals)**

